



Q gateway 5

Q gateway 5 ist ein leistungsfähiges Gerät, welches die Überwachung aller Messgeräte und Netzwerkknoten innerhalb einer Liegenschaft durch automatischer Datenfernübertragung vereint.

Es erfasst die Verbrauchsdaten von bis zu 2.500 Messeinrichtungen* und überträgt sie per GPRS / EDGE / UMTS / HSPA-Mobilübertragung an die QUNDIS Smart Metering Plattform QSMP. Von dort aus werden alle Daten automatisch per E-Mail oder SSH FTP in Ihr Büro übermittelt.

Das Gerät ist bereits werkseitig mit einer SIM-Karte ausgestattet. Wir verwalten alle Konfigurationsvorgänge des Gateways über die QSMP.

Q gateway 5 vom Typ RNG5N00R007x sind batteriebetrieben. Für tägliche Auslesung steht eine netzbetriebene Version RNG5N00R107x zur Verfügung.

* Details entsprechend den Leistungsbeschreibungen für Gateway Service Dienstleistungen

Funktionen

Q gateway 5 stellt eine Lösung dar, die eine vollautomatisierte, sichere Internetverbindung mittels GPRS / EDGE / UMTS / HSPA-Netzwerk und sichere, bidirektionale Funkvernetzung im intelligenten Zähler-Subsystem unterstützt.

Verbrauchsdatenspeicherung, AMI-Netzwerkdaten, intelligentes Zählermanagement und Zählerkontrolle, Q gateway 5 Konfigurationen und Diagnose werden ferngesteuert und durch einfache Verwendung des Web-Browsers in Ihrem Büro durch die cloudbasierte Q SMP Software für Endgeräte umgesetzt.

Gateways vom Typ RNG5N00R007x erreichen allein durch die Verwendung der Hochleistungsbatterien in Kombination mit dem extrem niedrigen Stromverbrauch eine Lebensdauer von mehr als 5 Jahren. Durch die umfangreichen unterstützten Funktionen wird das Q gateway 5 zur ultimativen Lösung bei Anwendungen und Projekten, die vollständige Energieautonomie erfordern.

Das System trägt zu einer erheblichen Ersparnis von Zeit, Aufwand und Kosten bei und die Qualität des Services führt zur Steigerung der Kundenzufriedenheit.

Erledigen Sie alles vom Büro aus...

Typenübersicht

Typ	Stromversorgung
RNG5N00R007x	Batterie
RNG5N00R107x	Netzanschluss

Hauptmerkmale Wireless M-Bus 868 MHz

- ▶ Hervorragende ISM-Funkempfindlichkeit
- ▶ Quad-Band Quad-band GSM 900, 1.800 MHz / UMTS 900, 2.100 MHz
- ▶ Sicherer mobiler Datentransfer im ISM- und GSM-Band
- ▶ Höchstmögliche Drahtloskonnektivität durch nationales und internationales Roaming
- ▶ Automatische Auswahl des optimalen Netzwerks garantiert maximale Batterielebensdauer
- ▶ Batteriebetrieb, 5 Jahre Garantie (abhängig vom Betriebsszenario)
- ▶ Integrierte GSM- & ISM-Antennen
- ▶ Vorinstallierte SIM-Karte und Selbstkonfiguration von Schlüsselparametern
- ▶ Wandmontage im Innenbereich
- ▶ Manipulationserkennung und -alarm
- ▶ Einfache Installation am Standort
- ▶ Verwaltung über Q SMP (Qundis Smart Metering Platform)

Allgemeine Informationen und Benutzeroberflächen

- ▶ LCD Display
- ▶ Zweifarbige optische LED-Anzeige (rot/grün)
- ▶ Druckknopf mit Kappe
- ▶ SIM-Kartenhalterung: aufklappbar, 8-fach, SIM-Karten-Erkennung
- ▶ SIM-Kartentyp: mini SIM - Daten-transferfähig
- ▶ Sabotagekontakt
- ▶ Summer: 4 kHz, 75 dB

Technische Daten

ISM-Ausführung

Wireless M-Bus - unterstützter Modus	S-Modus (EN13757-4:2012)
Ausgangsleistung	max. 14 dBm
RSSI-Signalstärkemessung	ja
AES-Verschlüsselung	128 bit
Frequenzband	(868,3 +/- 0,3) MHz

Mobile GPRS / EDGE / UMTS / HSPA-Ausführung

GSM	Frequenzbänder	900 MHz	1.800 MHz
	Ausgangsleistung	Klasse 2 (1 W)	Klasse 4 (2 W)
UMTS	Frequenzbänder	900 MHz	2.100 MHz
	Ausgangsleistung	Klasse 3 (2 W)	Klasse 4 (2 W)
GSM- & ISM-Antenne		Vollintegrierte hochleistungsfähige ISM- und GSM-Antennen	

Stromversorgung und Batterielebensdauer

Typ RNG5N00R007x	
Stromversorgung	3,6 V Batterie, nicht aufladbar
Batterielebensdauer	5 Jahre Garantie (abhängig vom Betriebsszenario)
Typ RNG5N00R107x	
Bemessungsspannung	AC 100..240 V 50/60 Hz

Abmessungen

Dimensions		203 mm x 203 mm x 58 mm
Gewicht	RNG5N00R007x	930 g
	RNG5N00R107x	650 g
Gehäuse		ABS + PC V1 Kunststoff
Montage		Wandmontage mit 4x Ø3mm-Schrauben und Dübeln

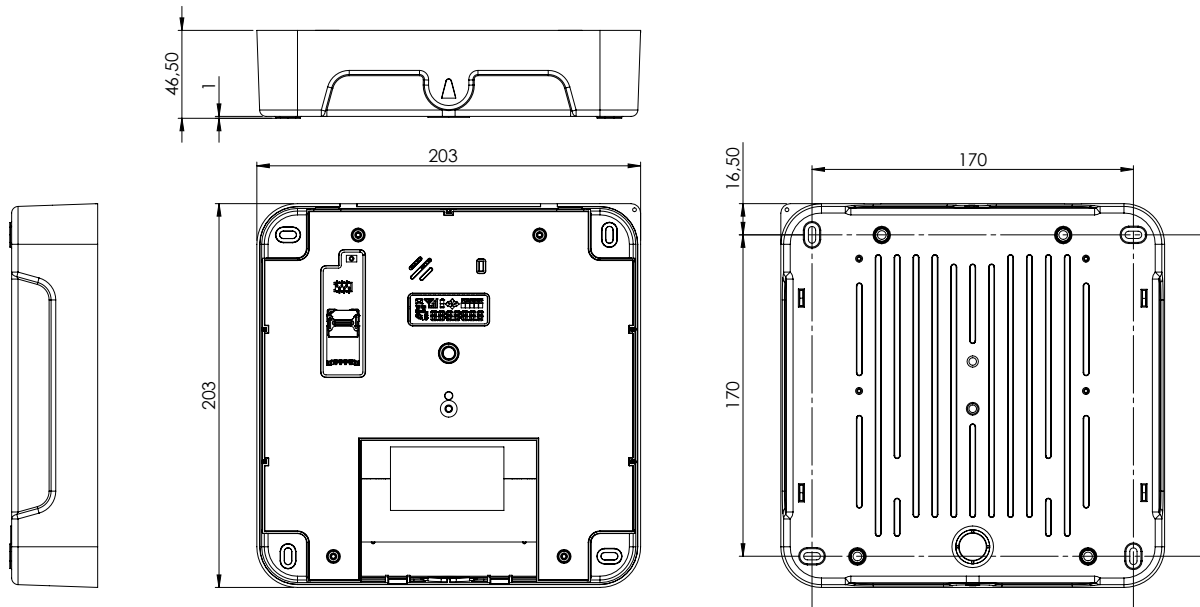
Umgebungsbedingungen

Transport	-25 °C bis +70 °C, Relative Luftfeuchte: max. 95 %, ohne Betauung
Lagerung	-5 °C bis +45 °C, Relative Luftfeuchte: max. 95 %, ohne Betauung
Einsatz	-5 °C bis +45 °C, Relative Luftfeuchte: max. 95 %, ohne Betauung

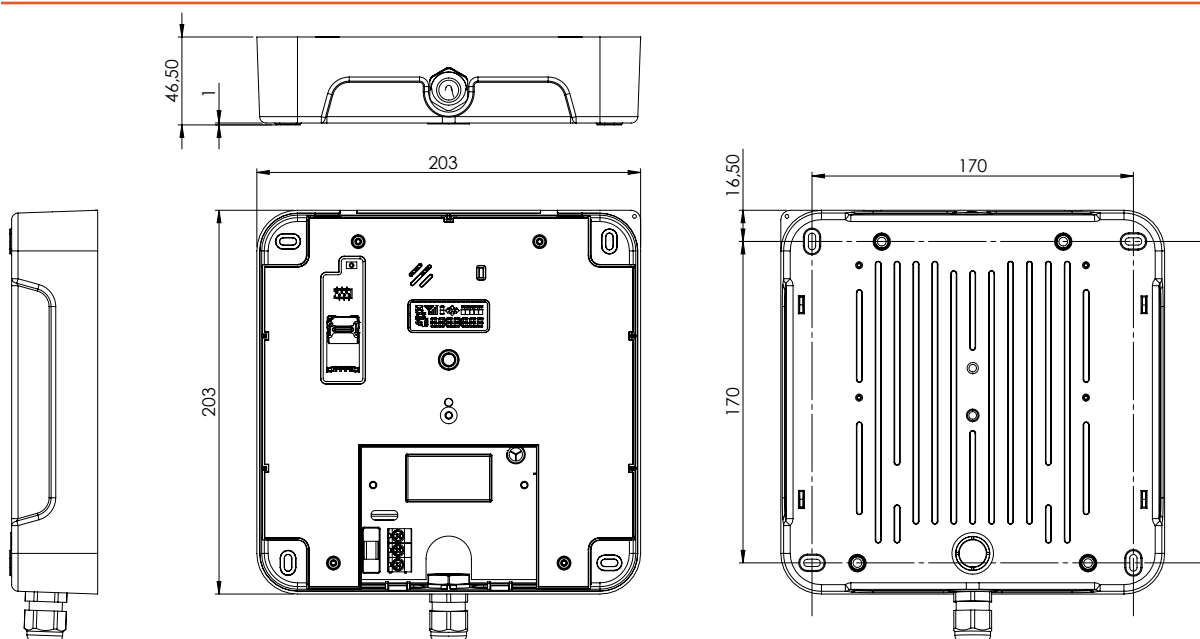
Standards und Normen

CE-Konformität	ja	
Schutzart	IP 30	
Sicherheitsklasse	RNG5N00R007x	III
	RNG5N00R107x	II
Elektromagnetische Kompatibilität	EN 301 489-1, EN 301 489-3, EN 301 489-7	
Typengeprüft und konform mit	RED- Richtlinie	

Maßzeichnung Typ RNG5N00R007x



Maßzeichnung Typ RNG5N00R107x



✉ **QUNDIS GmbH**

Sonnentor 2

99098 Erfurt/Germany

☎ +49 (0) 361 26 280-0

☎ +49 (0) 361 26 280-175

✉ info@qundis.com

www.qundis.com

Die Informationen in diesem Datenblatt enthalten lediglich allgemeine Beschreibungen bzw. Leistungsmerkmale, welche im konkreten Anwendungsfall nicht immer in der beschriebenen Form zutreffen bzw. welche sich durch Weiterentwicklung der Produkte ändern können. Die gewünschten Leistungsmerkmale sind dann verbindlich, wenn sie bei Vertragsabschluss ausdrücklich vereinbart sind.

© 2017 QUNDIS GmbH. Änderungen vorbehalten