



Wärmezähler Q heat 5.5 US comp.

Statischer Ultraschall-Wärme- und Kältezähler

- › Nenndurchfluss q_v 0,6 m³/h ... 2,5 m³/h
- › Präzise und langlebige Ultraschall-Messtechnik
- › Vorlauf und Rücklauf des Gerätes vor Ort parametrierbar
- › Intelligentes und adaptives Messraster
- › Beliebige Einbaulage ohne Einschränkungen
- › Verwendbar als Wärmezähler, als Kältezähler oder als kombinierter Wärme- und Kältezähler
- › Integrierte Kommunikationsschnittstellen Funk, M-Bus und Impulsausgänge

Anwendung

Die Zählerfernauslesung kann sowohl stationär als auch mobil erfolgen, da die Geräte in einem kurzen Sendeintervall die Datentelegramme inklusive 13 Monatswerten aussenden. Die mobile Auslesung erfolgt mittels Q tool und ACT46. Die stationäre Auslesung erfolgt ausschließlich mittels Q gateway 5.5 direct und Q SMP. Somit kann jederzeit ohne Neukonfiguration ein Wechsel auf stationäre Auslesungen erfolgen.

Ausstattung

Die Produkte sind mit einem QUNDIS-spezifischem Data Matrix Code ausgestattet. Der Data Matrix Code befindet sich auf der Beschriftungsplatte des Zählers, auf der Verpackung und auf der Umverpackung. Der Data Matrix Code beinhaltet die Seriennummer, die vollständige Artikelnummer, das Jahr der Konformitätsbewertung sowie die Anzahl der Produkte.

Technische Daten - Allgemein

Messgenauigkeit	Klasse 2 (EN 1434)
Umgebungs-kategorie	A (EN 1434) für Innenrauminstallation
Mechanische Klasse	M1*
Elektromagnetische Klasse	E1 *
Umgebungsfeuchte	< 93 % r.F. bei 25 °C, nicht kondensierend
Max. Höhe ü. NN	2.000 m
Lagertemperatur	-20 °C ... 60 °C

* gemäß 2004/32/EC Messgeräte-richtlinie

Technische Daten - Rechenwerk

Umgebungstemperatur	5 °C ... 55 °C
Schutzart Gehäuse	IP 54 gemäß EN 60529
Energieversorgung	Batterie für 6 oder 11 Jahre
Ansprechgrenze für ΔT	0,2 K
Temperaturdifferenz ΔT	3 K ... 80 K
Temperaturmessbereich	0 °C ... 180 °C
Messzyklus (adaptiv)	Temperaturmessung: alle 60 Sekunden, temporär 4 Sekunden bei schneller Veränderung des Volumenstromes Volumenmessung: alle 4 Sekunden
LCD	7-stellig
Optische Schnittstelle	serienmäßig, EN 62056-21
Kommunikation	optional
Abnehmbares Rechenwerk	serienmäßig, Kabellänge 1,5 m

Technische Daten - Temperaturfühler

Typ	Pt500 gemäß EN 60751, nicht lösbar
Anschlussart	Pt500, 2-Leitertechnik
Kabellänge	1,5 m
Bauform	Stabfühler Ø 5,2 x 45 mm
Temperaturbereich	0 °C ... 95 °C

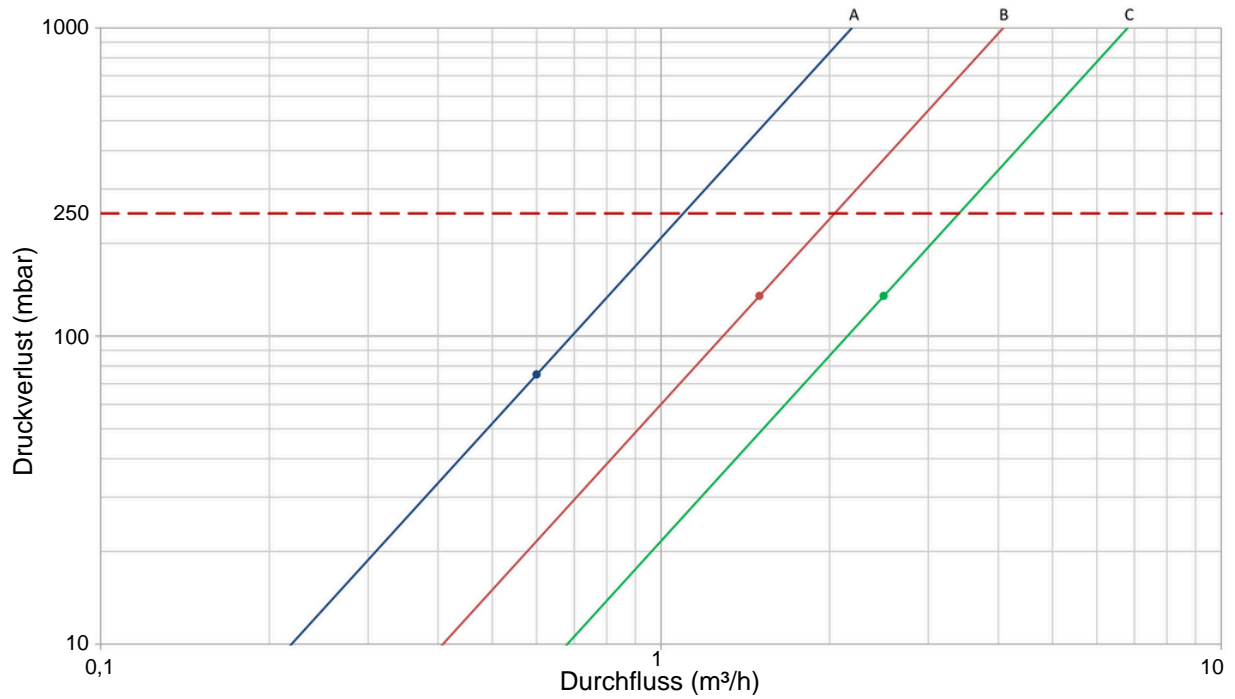
Technische Daten - Volumenmessteile

Schutzklasse	IP 65 gemäß EN 60529
Einbauort	Rücklauf (Standard) Vorlauf (parametrierbar vor Ort)
Einbaulage	beliebig, waagrecht oder senkrecht
Beruhigungsstrecke	keine
Messbereich	1:100
Temperaturbereich	5 °C ... 90 °C
Maximale Überlast	$q_g = 2 \times q_p$, dauerhaft
Nennndruck	PN16 (1,6 MPa; PS16)

Technische Daten - Nenndurchfluss

Nenndurchfluss q_p in m ³ /h	0,6	1,5	2,5
Baulänge in mm	110	110	130
Anschluss in G/DN	G ³ / ₄	G ³ / ₄	G1
Maximaldurchfluss q_g in m ³ /h	1,2	3	5
Minimaldurchfluss q_i in l/h	6	15	25
Ansprechgrenze (variabel) in l/h	1,2	3	5
Druckverlust bei q_p in mbar	75	135	135
kv-Wert bei Δp 1bar in m ³ /h	2,2	4,1	6,8
kv-Wert bei Δp 100 mbar in m ³ /h	0,7	1,3	2,2
Gewicht in g	520	520	560

Druckverlustkurven



Toleranz beim Druckverlust: $\pm 5\%$

Maßzeichnungen

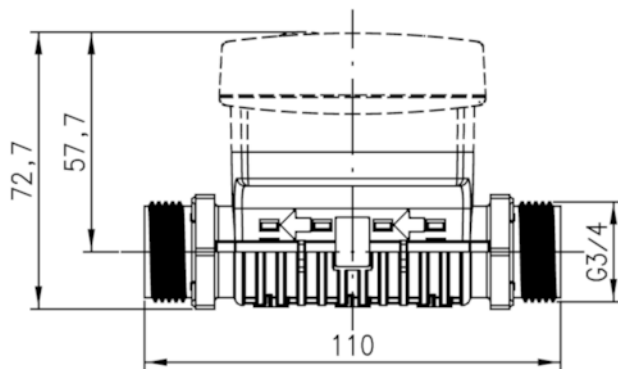


Abbildung 1: Maße Baulänge 110 mm

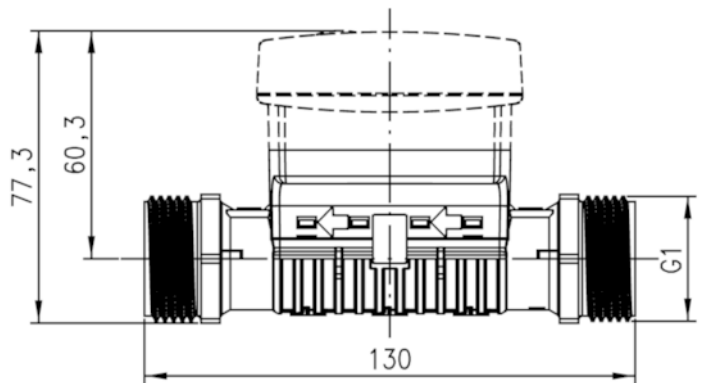


Abbildung 2: Maße Baulänge 130 mm

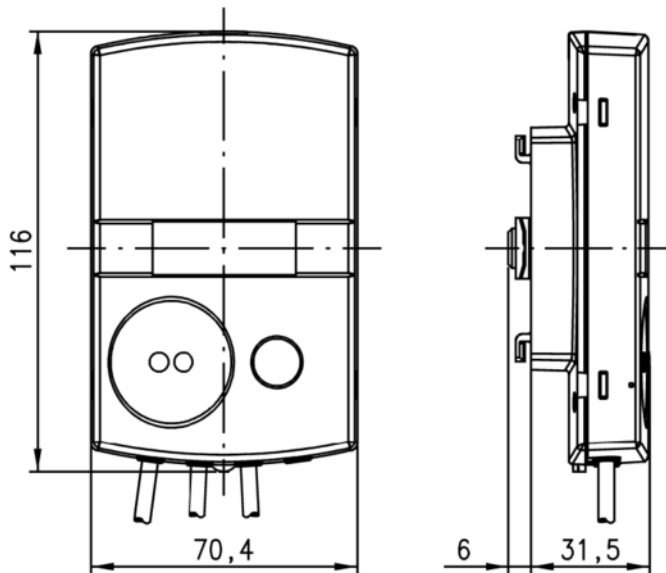


Abbildung 3: Maße Rechenwerk

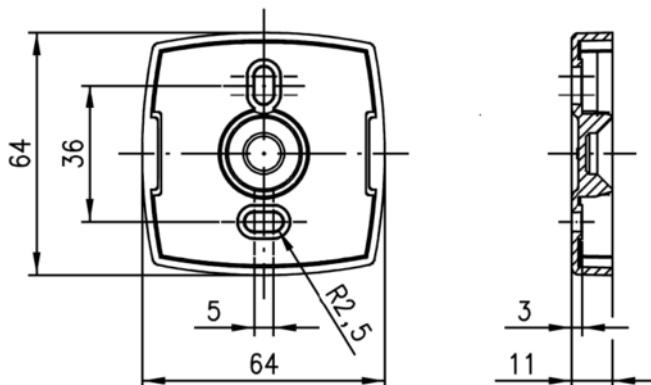


Abbildung 4: Draufsicht und Querschnitt von der Adapterplatte

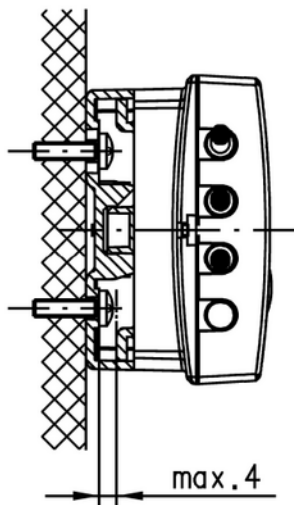


Abbildung 5: Zulässige Schraubenkopfhöhe (bei Verwendung der Wandhalterung)

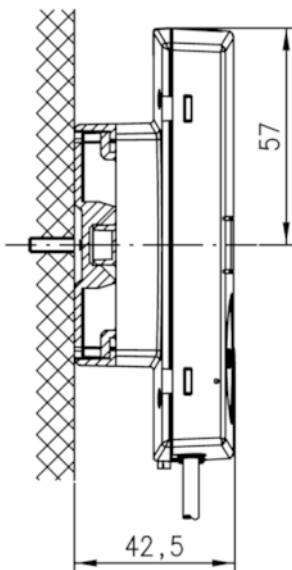


Abbildung 6: Wandmontage

Kommunikation (optional)

M-Bus

Ausführungen	<ul style="list-style-type: none"> › ausschließlich als Wärmezähler › ausschließlich als Kältezähler › kombinierter Wärme-/Kältezähler (Kältebereich außerhalb der Messgeräterichtlinie)
Erfüllte Norm	EN13757-2 / EN13757-3
Adresse	Primär- oder Sekundäadressierung
Geschwindigkeit	Autobaud: 300 / 2400 Baud

Anschluss	1,5 m Kabel, 2-adrig, fest
Auslesehäufigkeit	> 1 min @ 2400 baud
Datentelegramme	1 vordefiniertes Datentelegramm ab Werk; benutzerdefinierte Datentelegramme mit Software konfigurierbar
Vormonatswerte	Ausgabe der 24 Vormonate über Rollrahmen möglich; alle 24 Monate in benutzerdefiniertem Rahmen möglich

wM-Bus ¹⁾

¹⁾ Die Geräte als ausschließlich Wärme- und Kältezähler mit integrierter Funk-Kommunikation sind im Hinblick auf ihren Sendeintervall und Datentelegramminhalt optimiert. Sie sind ausschließlich für den Empfang durch das Q gateway 5.5 direct, der Q SMP und dem Q tool und der ACT46 bestimmt. Änderungen an den werksseitig konfigurierten Datentelegramminhalt und Sendeintervall können zu Funktionsstörungen führen.


Ausführungen	<ul style="list-style-type: none"> › ausschließlich als Wärmezähler › ausschließlich als Kältezähler
Standard	Open Metering System Specification OMS (Issue 4.0.2) EN 13757-4; Modus C1
Sendefrequenz	868,95 MHz
Sendeleistung	typisch 10 dBm
Sendeintervall	vordefiniert ab Werk und optimiert zur Einbindung in den Q tool und in das Q gateway 5.5 direct, 120 Sekunden, 24 Stunden am Tag, 365 Tage im Jahr
Datentelegramm	vordefiniert ab Werk und optimiert zur Einbindung in den Q tool und in das Q gateway 5.5 direct
Datentelegramminhalt	<ul style="list-style-type: none"> › Energiemenge Wärme (ausschließlich Wärmezähler) › Energiemenge Kälte (ausschließlich Kältezähler) › Stichtagsdatum › Stichtagswert Energiemenge Wärme (ausschließlich Wärmezähler) › Stichtagswert Energiemenge Kälte (ausschließlich Kältezähler) › Datum letztes Monatsende › Wert am letzten Monatsende Energiemenge Wärme (ausschließlich Wärmezähler) › Wert am letzten Monatsende Energiemenge Kälte (ausschließlich Kältezähler) › Zeit ohne Messfunktion › aktuelles Datum/Zeit › 13 Monatswerte
Start der Funktelegramme	<ul style="list-style-type: none"> › automatisch nach einem kumulierten Volumen von ca. 10 L › alternativ mittels Bedientaste am Geräte oder per Software

wM-Bus ²⁾

Die kombinierten Wärme- und Kältezähler mit integrierter Funk-Kommunikation sind im Hinblick auf ihren Sendeintervall und Datentelegramminhalt optimiert. Sie sind ausschließlich für den Empfang durch das Q gateway 5.5 direct und der Q SMP bestimmt. Änderungen am werksseitig konfigurierten Datentelegramminhalt und Sendeintervall können zu Funktionsstörungen führen

Ausführungen	kombinierter Wärme- und Kältezähler (Kältebereich außerhalb der Messgeräterichtlinie)
Standard	Open Metering System Specification OMS (Issue 4.0.2) EN 13757-4; Mode C1
Sendefrequenz	868,95 MHz
Sendeleistung	typisch 10 dBm
Sendeintervall	vordefiniert ab Werk und optimiert zur Einbindung in das Q gateway 5.5 direct, 120 Sekunden, 24 Stunden am Tag, 365 Tage im Jahr
Datentelegramm	vordefiniert ab Werk und optimiert zur Einbindung in den Q tool und das Q gateway 5.5 direct
Datentelegramminhalt	<ul style="list-style-type: none"> › Energiemenge Wärme › Energiemenge Kälte › Stichtagsdatum › Stichtagswert Energiemenge Wärme › Stichtagswert Energiemenge Kälte › Datum letztes Monatsende › Wert am letzten Monatsende Energiemenge Wärme › Wert am letzten Monatsende Energiemenge Kälte › Zeit ohne Messfunktion › aktuelles Datum/Zeit
Start der Funktelegramme	<ul style="list-style-type: none"> › automatisch nach einem kumulierten Volumen von ca. 10 L › alternativ mittels Bedientaste am Geräte oder per Software

Impulsausgänge

Ausführungen	<ul style="list-style-type: none"> › ausschließlich als Wärmezähler › ausschließlich als Kältezähler
Ausgangstyp	open drain
Klassifizierung	OB/OC (nach EN1434-2)
Kabel	1,5 m; 4-adrig, LL84201 4xAWG28 / 0,2 mm ²
Kabeldurchmesser	4 mm
Kabelbeschriftung	passive pulse output
Spannung	max. 30 V
Strom	max. 30 mA
Spannungsfestigkeit	500 V _{eff} gegen Masse
ON/OFF-Widerstand	<74 Ω/6 MΩ
Ausgangsbeschaltung	

QUNDIS GmbH

Sonnentor 2
99098 Erfurt
Deutschland
Tel.: +49 (0) 361 26 280-0
Fax: +49 (0) 361 26 280-175
E-Mail: info@qundis.com

www.qundis.com

Die Informationen in diesem Datenblatt enthalten lediglich allgemeine Beschreibungen bzw. Leistungsmerkmale, welche im konkreten Anwendungsfall nicht immer in der beschriebenen Form zutreffen bzw. welche sich durch Weiterentwicklung der Produkte ändern können. Die gewünschten Leistungsmerkmale sind dann verbindlich, wenn sie bei Vertragsabschluss ausdrücklich vereinbart sind.
©2022 QUNDIS GmbH. Änderungen vorbehalten.

Ein Unternehmen der
noventic group