



Contatore di calore e freddo Q heat 5.5 US R

Contatore statico di calore e freddo a ultrasuoni

- › Tecnologia di misurazione a ultrasuoni precisa e durevole
- › Sensore di flusso in esecuzione interamente metallica con portata nominale q_p 0,6-10 m³/h
- › Tecnologia radio integrata per l'integrazione in un Q walk-by o Q AMR sistema
- › Flessibilità cambiando il flusso e il ritorno così come l'unità di energia
- › Contatori di calore, contatori di calore con opzione di raffreddamento e contatori di raffreddamento
- › Ciclo di misurazione della temperatura breve e statico
- › Design compatto e calcolatrice staccabile
- › Qualsiasi posizione di installazione senza restrizioni

Applicazione

Il dispositivo di misurazione è utilizzato per registrare l'energia termica o l'energia fredda. Le principali aree di applicazione sono i sistemi di alimentazione con un circuito di riscaldamento o raffreddamento centrale in cui solo l'acqua viene utilizzata come mezzo energetico.

Caratteristiche

- ▶ Sensore di flusso in esecuzione interamente metallica con portata nominale q_p 0,6 m³/h ... 10 m³/h
- ▶ Metodo di misurazione a ultrasuoni brevettato e resistente alla contaminazione
- ▶ Indipendente dalla posizione, alta gamma dinamica fino a 1:100 per il rilevamento delle più piccole portate
- ▶ Trasmissione di dati radio per impostazione predefinita inviando Q AMR e Q walk-by telegrammi in C-Mode
- ▶ Facoltativamente solo con Q AMR o Q AMR extended telegrammi¹ disponibile per l'ottimizzazione dell'impianto
- ▶ Per una trasmissione sicura dei dati, opzionalmente con crittografia AES Mode 5 e Mode 7 disponibile
- ▶ Flessibilità durante la messa in servizio commutando la mandata e il ritorno senza scambiare i sensori di temperatura e cambiare l'unità di energia
- ▶ Disponibile come contatore di calore, contatore di calore con opzione di raffreddamento e come contatore di raffreddamento.
- ▶ Ciclo di misurazione della temperatura breve e statico come standard tutti 4 secondi (con batteria di 7 anni) - ideale per l'uso in stazioni domestiche
- ▶ Design compatto e rastrello rimovibile come standard per situazioni di installazione strette e di difficile accesso
- ▶ Qualsiasi posizione di installazione, anche capovolta

Dati tecnici

Generale	
	<p>Con la presente QUNDIS GmbH dichiara che il contatore di calore a ultrasuoni Q heat 5.5 US R è conforme alle direttive 2014/53/EU (RED), 2011/65/EU (RoHS) e 2014/32/EU (MID).</p> <p>Il testo completo della dichiarazione di conformità UE è disponibile al seguente indirizzo Internet: https://qundis.com/service/downloads-and-information/eu-declaration-of-conformity/#qr01</p>
Condizioni ambientali	
Tipo di protezione	Unità aritmetica: IP65 secondo EN 60529 Sensore di flusso: IP65 secondo EN 60529
Trasporto	-25 °C ... 70 °C, < 95 % r.F. (senza condensazione)
Stoccaggio	-5 °C ... 45 °C, < 95 % r.F. (senza condensazione)
Impiego	5 °C ... 55 °C, < 95 % r.F. (senza condensazione)
Medio	Utilizzare solo acqua senza additivi chimici come mezzo per questo apparecchio (contatore di calore e di freddo). Gli additivi al glicole o al cloruro di sodio NaCl (cloruro di sodio) sono espressamente non ammessi!
Standard	
Immunità alle interferenze ed emissione di interferenze	EN 301 489-1, EN 301 489-3
Sicurezza	EN 62368-1, EN 62479
Qualità del mezzo di riscaldamento	secondo linee guida VDI 2035, standard AGFW 510

¹ Q AMR telegrammi esteso dalla temperatura di flusso attuale, dalla temperatura di ritorno attuale, dal flusso di volume attuale e dall'uscita attuale

Variabili d'influenza	
Classe elettromagnetica	E1
Classe meccanica	M2
Classe ambiente	A
Classe di precisione	3/2 (a seconda del Sensore di flusso)
Unità aritmetica Intervallo di temperatura	
come contatore di calore	0 °C ... 105 °C
come contatore di calore con opzione di raffreddamento ²	0 °C ... 105 °C
come contatore del freddo ³	0 °C ... 50 °C
Unità aritmetica Gamma di differenza di temperatura	
come contatore di calore	3 K ... 70 K
come contatore di calore con opzione di raffreddamento	3 K ... 70 K
come contatore del freddo	3 K ... 50 K
inizio del conteggio differenza di temperatura	0,2 K
Fornitura di energia	
Batteria al litio	Tensione nominale 3,0 V
Contenuto di litio	0,86 g
Tipo di batteria	CR17450E-R
Batterie per dispositivo	1 (non sostituibili)
Durata	7 (10 opzionale) anni
Livelli di visualizzazione	
Display	LCD a 8 posizioni + pittogrammi
Display Valore di consumo	kWh - MWh MJ - GJ kWh - MJ (solo fi no a 50 litri di fl usso cumulativo) MWh - GJ (solo fi no a 50 litri di fl usso cumulativo)
Lunghezza del cavo Unità aritmetica - Sensore di flusso	
Lunghezza del cavo	80 cm

² Registro a freddo non valutato per la conformità. È necessario osservare le normative nazionali.

³ Registro del freddo valutato secondo la Linea guida tecnica K 7.2. PTB (Germania). Osservare le normative nazionali!

Dati tecnici Comunicazione

Tecnologia radio	
Modalità radio	C-Mode (Q AMR, Q walk-by)
Frequenza radio	EN 300 220-2 C-Mode (868,95 +/- 0,25) MHz
Potenza di trasmissione	C-Mode (max. 14 dBm / typ. 10 dBm)
Cifratura ⁴	Security Mode 5 o 7 secondo EN 13757-7, Security Profile A o B secondo le specifiche OMS
Ciclo di lavoro	< 01 % (50 ms/128 s)
Trasmissione dei dati	EN 13757-4

Dati tecnici Sensore di temperatura

Sensore di temperatura	
Elemento di misura	Pt1000 secondo EN 60751
Versione	Type DS
Diametro Ø	5,0 mm - 5,2 mm - 6,0 mm - AGFW
Variante di montaggio ⁵	5,0 mm - diretto (Rubinetto a sfera) / indiretto (Manicotto a immersione) 5,2 mm - diretto (Rubinetto a sfera) / indiretto (Manicotto a immersione) 6,0 mm - diretto (Rubinetto a sfera) / indiretto (Manicotto a immersione) AGFW 27,5 mm - diretto (Rubinetto a sfera) AGFW 38 mm ($\geq q_p$ 3,5 m ³) - diretto (Rubinetto a sfera)
Lunghezza del cavo	Standard: 1,5 m Opzionale: 3,0 m

⁴ Cifratura opzionale

⁵ Rispetta le normative nazionali e specifiche del paese sull'uso dei pozzetti termici!

Dati tecnici Sensore di flusso

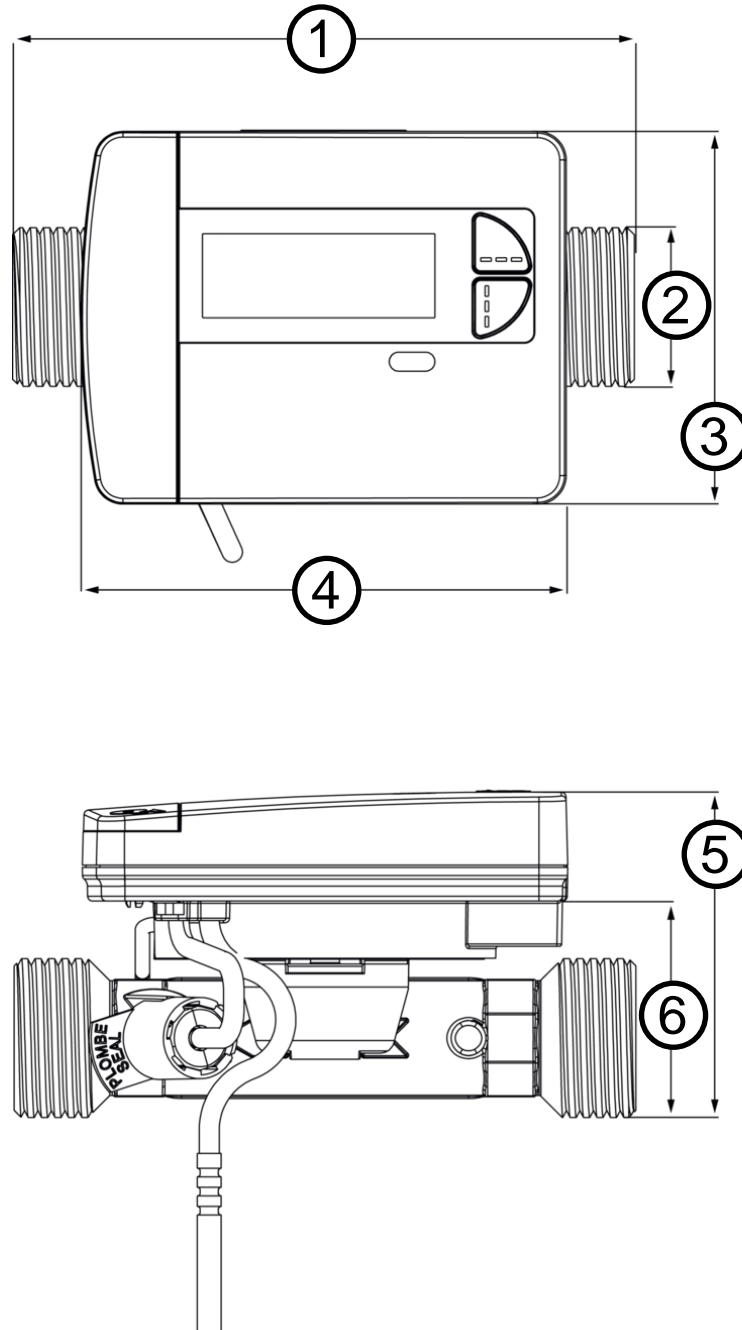
Portata nominale q_p	0,6 m ³ /h	1,5 m ³ /h	1,5 m ³ /h	2,5 m ³ /h
Diametro nominale DN	15 mm	15 mm	20 mm	20 mm
Lunghezza totale	110 mm	110 mm	130 mm	130 mm
Connessione	G 3/4 B	G 3/4 B	G 1 B	G 1 B
Peso	530 g	530 g	660 g	660 g
Luogo di installazione	Mandata o ritorno (commutabile fino a 50 litri di portata cumulativa)			
Posizione di montaggio	qualsiasi			
Sezione di ingresso e di uscita	non richiesto (U0/D0)			
Portata minima q_i	12 l/h	15 l/h	30 l/h	25 l/h
Portata massima q_s	1200 l/h	3000 l/h	3000 l/h	5000 l/h
Limite di avvio q_0	6 l/h	6 l/h	10 l/h	10 l/h
Gamma dinamica	1:50	1:100	1:50	1:100
Classe di precisione	3	2	3	2
Perdita di pressione su q_p	20 mbar	130 mbar	65 mbar	180 mbar
Massima pressione d'esercizio ammissibile	16 bar			
Pressione minima del sistema per evitare cavitazione ⁶	1 bar	15 bar	1 bar	2 bar
Intervallo di temperatura come contatore di calore	5 °C ... 90 °C			
Intervallo di temperatura come contatore di calore con opzione di raffreddamento	5 °C ... 90 °C			
Intervallo di temperatura come contatore del freddo	5 °C ... 50 °C			

⁶ cavitazione in liquidi di rapido scorrimento

Portata nominale q_p	3,5 m ³ /h	3,5 m ³ /h	6,0 m ³ /h	6,0 m ³ /h	10,0 m ³ /h	10,0 m ³ /h
Diametro nominale DN	25 mm	25 mm	25 mm	25 mm	40 mm	40 mm
Lunghezza totale	150 mm	260 mm	150 mm	260 mm	200 mm	300 mm
Connessione	G 1 1/4 B	G 1 1/4 B	G 1 1/4 B	G 1 1/4 B	G 2 B	G 2 B
Peso	875 g	1173 g	875 g	1173 g	1390 g	1750 g
Luogo di installazione	Mandata o ritorno (commutabile fino a 50 litri di portata cumulativa)					
Posizione di montaggio	qualsiasi					
Sezione di ingresso e di uscita	non richiesto (U0/D0)					
Portata minima q_i (disponibile opzionalmente)	28 l/h	28 l/h	48 l/h (24 l/h)	48 l/h (24 l/h)	100 l/h	100 l/h
Portata massima q_s	7000 l/h	7000 l/h	12000 l/h	12000 l/h	20000 l/h	20000 l/h
Limite di avvio q_0 (disponibile opzionalmente)	14 l/h	14 l/h	24 l/h (12 l/h)	24 l/h (12 l/h)	50 l/h	50 l/h
Gamma dinamica (disponibile opzionalmente)	1:125	1:125	1:125 (1:250)	1:125 (1:250)	1:100	1:100
Classe di precisione	2	2	2	2	2	2
Perdita di pressione su q_p	49 mbar	38 mbar	152 mbar	122 mbar	169 mbar	168 mbar
Massima pressione d'esercizio ammissibile	16 bar					
Pressione minima del sistema per evitare cavitazione ⁷	1 bar	1 bar	1,5 bar	1,5 bar	1,5 bar	1,5 bar
Intervallo di temperatura come contatore di calore	5 °C ... 90 °C					
Intervallo di temperatura come contatore di calore con opzione di raffreddamento	5 °C ... 90 °C					
Intervallo di temperatura come contatore del freddo	5 °C ... 50 °C					

⁷ cavitazione in liquidi di rapido scorrimento

Disegni quotati



	0,6 m³/h	1,5 m³/h	1,5 m³/h	2,5 m³/h	3,5 m³/h	3,5 m³/h	6,0 m³/h	6,0 m³/h	10,0 m³/h	10,0 m³/h
1	110 mm	110 mm	130 mm	130 mm	150 mm	260 mm	150 mm	260 mm	200 mm	300 mm
2	G 3/4 B	G 3/4 B	G 1 B	G 1 B	G 1 1/4 B	G 1 1/4 B	G 1 1/4 B	G 1 1/4 B	G 2 B	G 2 B
3	78 mm									
4	101,5 mm									
5	65 mm	65 mm	68,48 mm	68,48 mm	84 mm	84 mm	84 mm	84 mm	100 mm	100 mm
6	41,5 mm	41,5 mm	45 mm	45 mm	60,5 mm	60,5 mm	60,5 mm	60,5 mm	76,5 mm	76,5 mm

QUNDIS GmbH

Sonnenor 2
99098 Erfurt
Germania
Tel.: +49 (0) 361 26 280-0
Fax: +49 (0) 361 26 280-175
E-Mail: info@qundis.com

www.qundis.com

Una compagnia del
noventic group

Le informazioni contenute in questa scheda tecnica contengono solo descrizioni generali o caratteristiche prestazionali che non sono sempre applicabili nella forma descritta nell'applicazione specifica o che possono cambiare a seguito di ulteriori sviluppi dei prodotti. Le caratteristiche di prestazione desiderate sono vincolanti se sono espressamente concordate alla conclusione del contratto.
©2025 QUNDIS GmbH. Soggetto a modifiche senza preavviso.