

Mechanischer Wasserzähler Q water 4 (WEH)

Mechanischer MID-konformer Zähler zur Bestimmung des Wasserverbrauchs in Wasserversorgungsanlagen.

Der mechanische Wasserzähler Q water 4 (WEH) ist als Einstrahl-Trockenläufer in Kompaktbauweise ausgeführt und in den Nenndurchflüssen Q_3 2,5 m³/h und Q_3 4,0 m³/h erhältlich.

Anwendung

Der mechanische Wasserzähler wird zur Messung von Wassermengen eingesetzt. Hauptanwendungsgebiete sind Wasserversorgungsanlagen, in denen das Wasser an mehrere Verbraucher individuell abgegeben wird.

Dies ist sinnvoll in:

- 】 Mehrfamilienhäusern
- 】 Büro- und Verwaltungsbauten

Typische Anwender sind:

- 】 Private Gebäudeeigentümer
- 】 Wohnbaugenossenschaften
- 】 Gebäudeservicefirmen
- 】 Immobilienverwaltungen

Funktionen

- 】 Messen des Wasserverbrauchs
- 】 Anzeigen der Verbrauchswerte

Technik

Messprinzip

Der Zähler arbeitet nach dem Einstrahl-Messprinzip. Der durchfließende Wasserstrom strömt ein Flügelrad tangential an, dessen Drehzahl magnetisch abgetastet wird.

Ausführung

Aufbau und Zählwerk

Der Wasserzähler besteht aus der Armatur, die den Flügelradgeber enthält, sowie dem Zählwerk. Er ist als Kompaktgerät ausgeführt; Durchflussmessteil und Zählwerk bilden eine Einheit. Die Armatur ist aus Messing. Sie enthält die Messkammer mit dem Einstrahlflügelradgeber. Der Einlassstutzen enthält ein Sieb, um größere Schmutzteile abzufangen. Auf der Armatur sitzt das Zählwerk, das als Trockenläufer ausgeführt ist. Es liegt unter einer durchsichtigen Kunststoffhaube. Die Anzeige umfasst einen achtestelligen Rollenzähler für den Verbrauchsstand, einen Zeiger für den Momentanverbrauch und einen Stern als Durchflussanzeige.

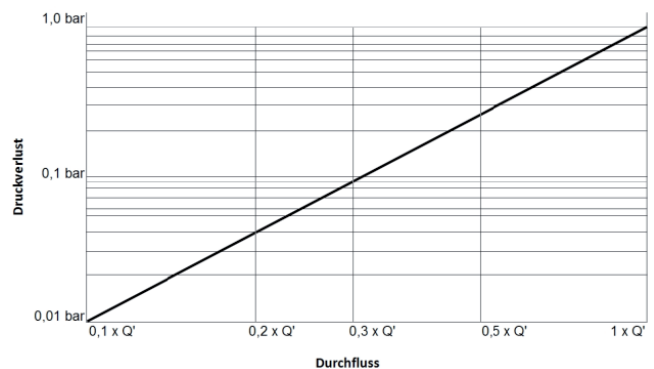
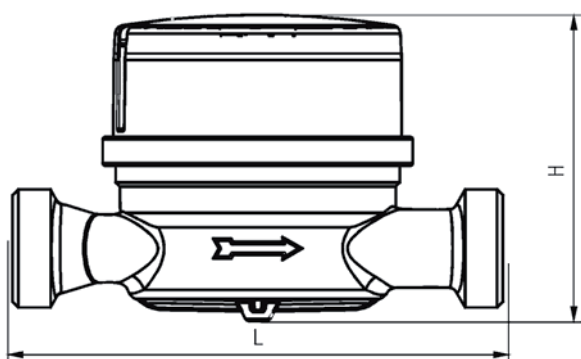
Direktanschluss

Der Wasserzähler mit Direktanschluss hat an der Armatur zwei Stutzen mit Außengewinde. Über Verschraubungen wird er direkt in die Rohrleitung eingebaut. Das Zählwerk ist auf der Armatur um 360° drehbar.

Der Wasserzähler ist mit einem QUNDIS-spezifischen Data Matrix Code ausgestattet. Er befindet sich auf der Beschriftungsplatte des Zählers, auf der Verpackung sowie der Umverpackung und beinhaltet die Seriennummer, die vollständige Artikelnummer, das Jahr der Konformitätsbewertung sowie die Anzahl der Produkte.

Technische Daten

Zählertyp		WMM4 xxxx 0	WMM4 xxxx 1	WMM4 xxxx 2
Zählergröße / Dauerdurchfluss Q_3	m_3/h	2,5		4
Entspricht bisherige Nenngröße Q_n	m_3/h	1,5		2,5
Anschlussgewinde		G 3/4"		G 1"
Leistungsdaten				
Überlastdurchfluss Q_4	m_3/h	3,125		5.000
Übergangsdurchfluss Q_2 (H/V)	l/h	50/100		80/160
Minstdurchfluss Q_1 (H/V)	l/h	31,25/62,5		50/100
Messbereich (MID) Q_3/Q_1 (H/V)		R80/R40		R80/R40
Dauerbelastung Q_3	l/h	2.500		4.000
Temperaturklasse MAT	°C	Kaltwasser T30		Warmwasser T30/T90
Zulässiger Betriebsdruck MAP	bar	16		
Mechanische Klasse		M1		
Schutzart		IP 64		
Ein-/Auslaufstrecke		U0 / D0		
Länge L	mm	80	110	130
Höhe H	mm	69	69	69
Nennweite DN	mm	15	15	20
Gewicht	kg	0,4	0,4	0,6
Anlauf	l/h	8	8	15
Umgebungsbedingungen		Umgebungsklasse B; Temperaturbereich 5 - 55°C		
Trinkwasserzulassungen / Zertifikate		Deutschland: KTW, W270, Frankreich: ACS / DVGW		



✉ **QUNDIS GmbH**

Sonnentor 2
99098 Erfurt

☎ +49 (0) 361 26 280-0

☎ +49 (0) 361 26 280-175

✉ info@qundis.com

www.qundis.de

Die Informationen in diesem Datenblatt enthalten lediglich allgemeine Beschreibungen bzw. Leistungsmerkmale, welche im konkreten Anwendungsfall nicht immer in der beschriebenen Form zutreffen bzw. welche sich durch Weiterentwicklung der Produkte ändern können. Die gewünschten Leistungsmerkmale sind dann verbindlich, wenn sie bei Vertragsabschluss ausdrücklich vereinbart sind.

©2021 QUNDIS GmbH. Änderungen vorbehalten