



Q water 5.5 R

Elektronischer Wasserzähler mit Messkapsel

- › Messkapsel-Variante mit Dauerdurchfluss Q_3 2,5 m³/h
- › erhältlich für viele Anschlussschnittstellen unterschiedlicher Hersteller
- › integrierte Funktechnik für die Einbindung in ein Q walk-by- oder Q AMR-System
- › integrierte IR-Schnittstelle für einfache Parametrierung oder Auslesung
- › optimiertes Display und Anzeigeschleife zur vereinfachten Inbetriebnahme
- › integrierte Erkennung von Leckagen zum sicheren Betrieb

Anwendung

Der elektronische Wasserzähler wird zur Messung von Wassermengen eingesetzt. Hauptanwendungsgebiete sind Wasserversorgungsanlagen, in denen das Wasser an mehrere Verbraucher individuell abgegeben wird.

Solche Anlagen werden beispielsweise eingesetzt in:

- › Mehrfamilienhäusern
- › Büro- und Verwaltungsbauten

Typische Anwender sind:

- › private Gebäudeeigentümer
- › Wohnungswirtschaft und Wohnbaugenossenschaften
- › Gebäudeservicefirmen und Immobilienverwaltungen

Merkmale

- › hohe Kompatibilität zu bestehenden Chrom-Blenden
- › höhere Resistenz gegen Kalk und Schmutz
- › Messen des Wasserverbrauchs
- › Kumulieren der Verbrauchswerte
- › Speichern der kumulierten Verbrauchswerte am Stichtag
- › Anzeigen der Verbrauchswerte
- › Anzeigen der wichtigsten Betriebsdaten
- › Selbstüberwachung mit Fehleranzeige
- › Datenübertragung per Funk
- › Erkennung von Leckagen
- › Rechenwerk drehbar um 360 Grad
- › Parametrierung und Auslesung über optische Schnittstelle (IR-kompatibel)
- › Funk-Datenübertragung standardmäßig durch den Versand von Q AMR- und Q walk-by-Telegrammen im C-Mode
- › Optional nur mit Q AMR-Telegrammen verfügbar
- › für sichere Datenübertragung optional mit AES-Verschlüsselung Mode 5 und Mode 7 verfügbar

Technische Daten

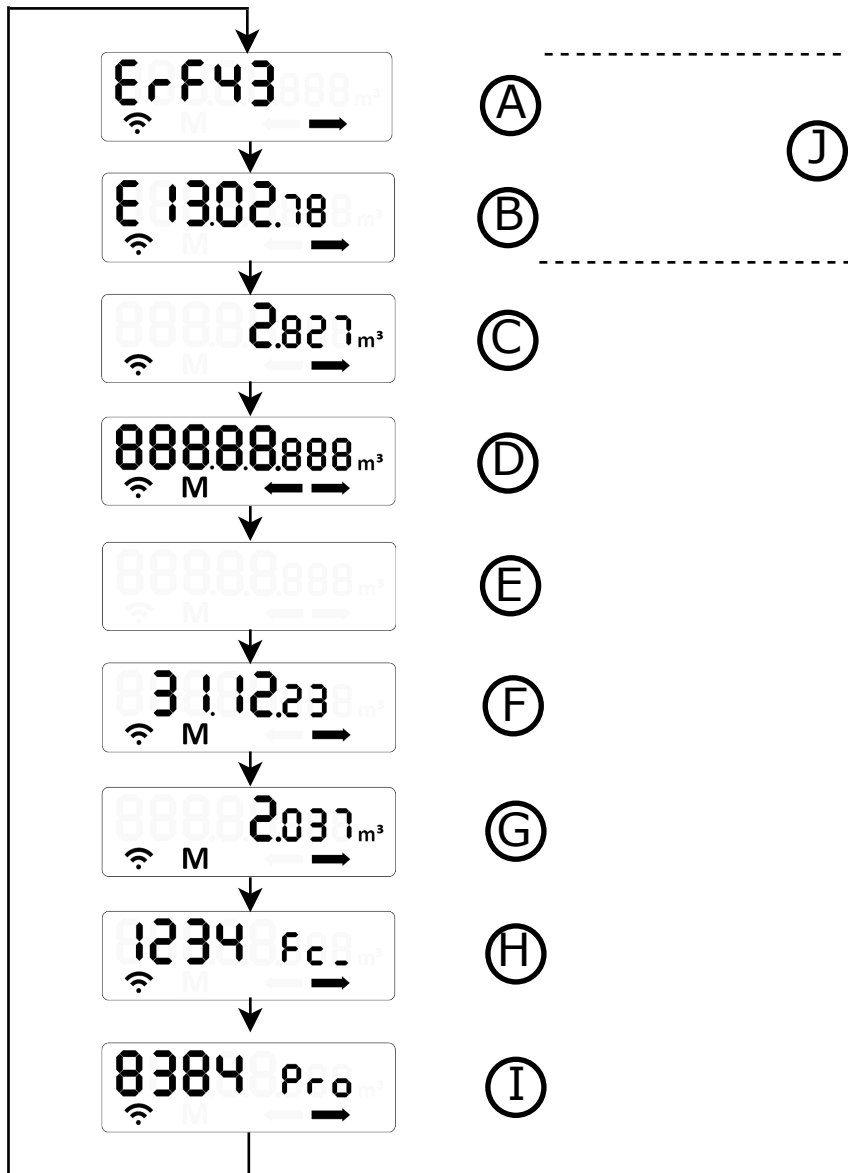
Umgebungsbedingungen					
Schutzart	IP65, IP68 ¹ gemäß EN 60529				
Schutzklasse	III gemäß EN 61140				
Transport	-25 °C ... 70 °C, < 95 % r.F. (ohne Betauung)				
Lagerung	-5 °C ... 45 °C, < 95 % r.F. (ohne Betauung)				
Einsatz	5 °C ... 55 °C, < 95 % r.F. (ohne Betauung)				
Einflussgrößen					
Elektromagnetische Klasse	E1				
Mechanische Klasse	M1				
Funktechnik					
Funkmodus	C-Mode (Q AMR, Q walk-by)				
Funkfrequenz	EN 300 220-2 C-Mode (868,95 +/- 0,25) MHz				
Sendeleistung	typisch 10 dBm, maximal 14 dBm				
Verschlüsselung ²	Security Mode 5 und 7 gemäß EN 13757-7, Security Profile A und B gemäß OMS-Spezifikation				
Datenübertragung	EN 13757-4				
Duty Cycle	< 1 % (50 ms/128 s)				
Energieversorgung					
Lithiumbatterie	Nennspannung 3,0 V				
Laufdauer	10 Jahre Betrieb + 1 Jahr Reserve + 1 Jahr Lagerung				
Durchflusssensor					
Max. zulässiger Betriebsdruck (MAP)	16 bar (1,6 MPa)				
Ein- und Auslaufstrecke	nicht erforderlich (U0/D0)				
Typenübersicht WME5 xxxx ...					
	... 4	... 6	... 8	... A	... C
passend für Anschlusschnittstelle	IST	A34	TE1	MOC	MET
Zählergröße/Dauerdurchfluss Q ₃ Q ₃	2,5 m ³ /h				
Entspricht bisheriger Nenngroße Q _n	1,5 m ³ /h				
Anschlussgewinde	G2"	M77 x 1,5	M62 x 2	M65 x 2	M64 x 2
Überlastdurchfluss Q ₄	3,125 m ³ /h				
Übergangsdurchfluss Q ₂ (H/V)	50 / 100 l/h				
Minstdurchfluss Q ₁ (H/V)	31,25 / 62,5 l/h				
Messbereich Q ₃ /Q ₁ (H/V)	R80 / R40				
Dauerdurchfluss Q ₃	2.500 l/h				
Temperaturklasse MAT	Kaltwasser T30, Warmwasser T30 / T90				
zul. Betriebsdruck MAP	16 bar				
Druckverlustklasse gemäß ISO 4064	Δp 40	Δp 40	Δp 63	Δp 63	Δp 63
Ein- und Auslaufstrecke	U0 / D0				

¹ geprüft nach Herstellervorgaben

² Verschlüsselung optional

Displayanzeigen im Normalbetrieb

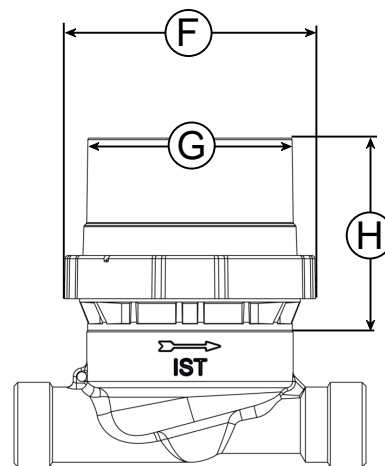
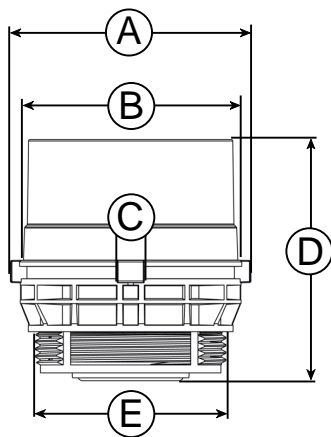
Gerätezustände und Verbrauchswerte werden über das LC-Display in einer Anzeigeschleife angezeigt.



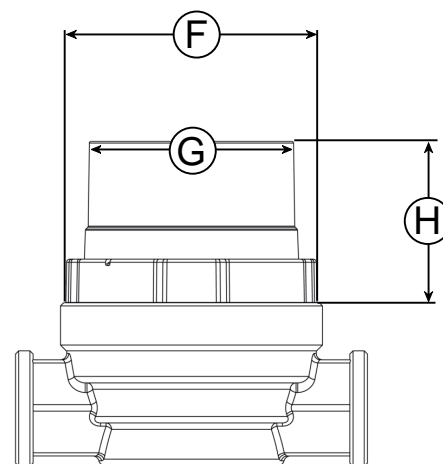
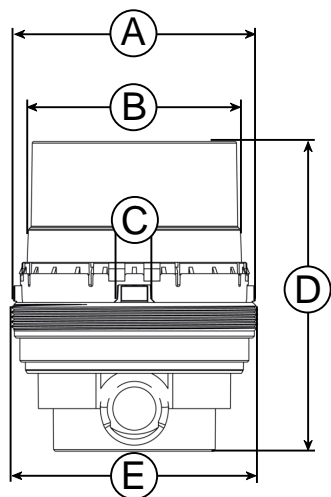
- (A) Fehlercode (2 sec)
- (B) Fehlerdatum (2 sec)
- (C) kumuliertes Volumen (10 sec)
- (D) Displaytest: Display an (1 sec)
- (E) Displaytest: Display aus (1 sec)
- (F) letzter Stichtag (4 sec)
- (G) Verbrauch bis Stichtag (4 sec)
- (H) Netzwerknummer, Funkmodus, Verschlüsselung (2 sec)
- (I) Versionsnummer
- (J) eingublendet nur im Falle eines Fehlers

Maßzeichnungen

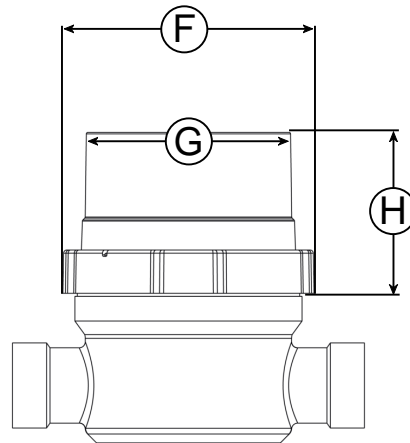
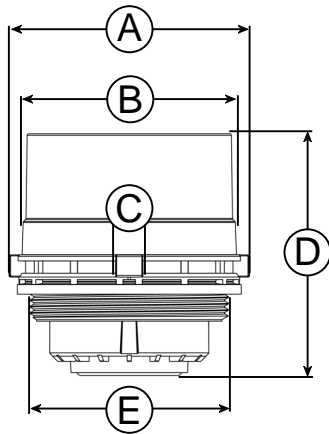
Typ IST



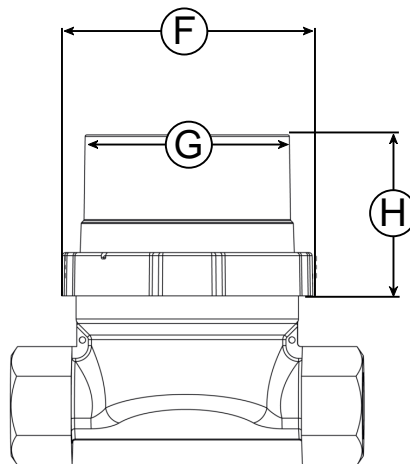
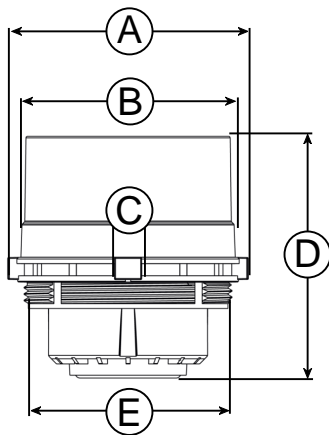
Typ A34



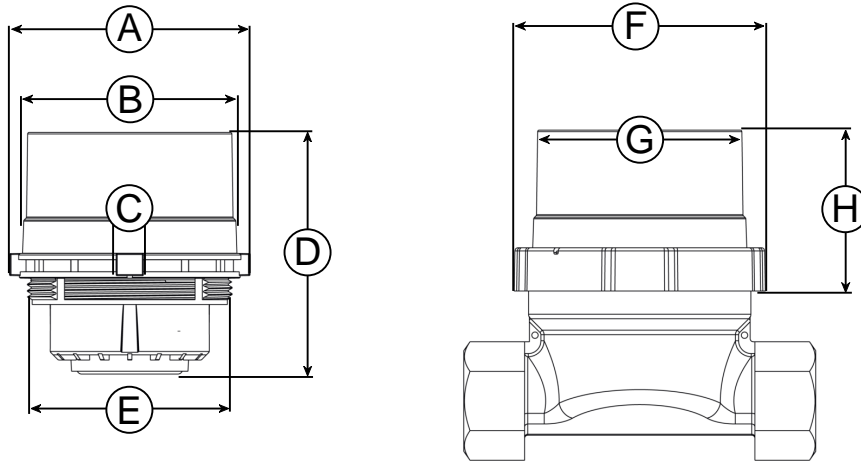
Typ TE1



Typ MOC



Typ MET

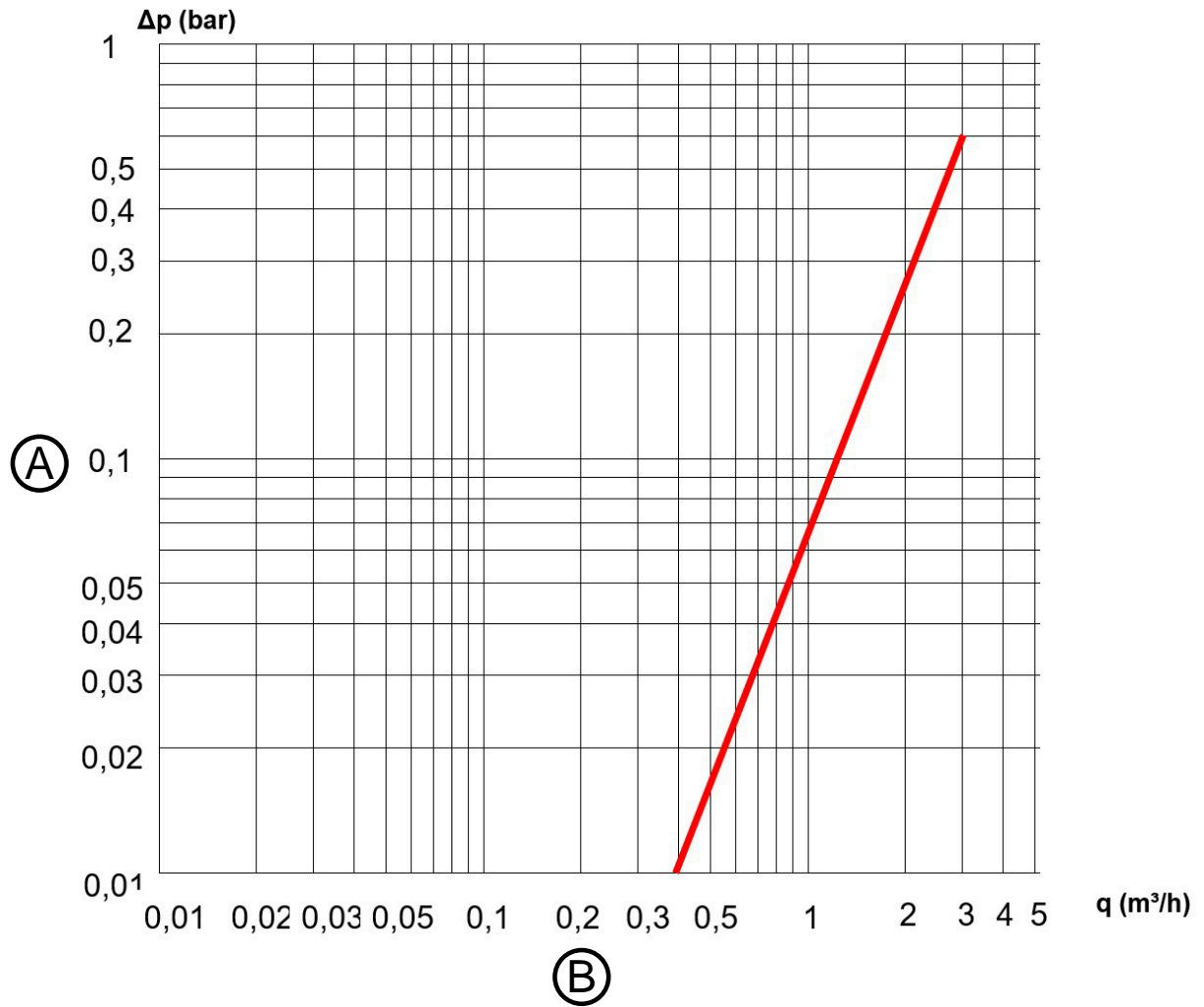


Alle Maße in mm

	IST	A34	TE1	MOC	MET
A	Ø 75,2	Ø 75,6	Ø 75,2	Ø 75,2	Ø 75,2
B	Ø 67	Ø 67	Ø 67	Ø 67	Ø 67
C	8,4	8,4	8,4	8,4	8,4
D	75,4	96,6	75,4	75,4	75,4
E	G 2	M77x1,5	M62x2	M65x2	M64x2
F	78,5	78,5	78,5	78,5	78,5
G	Ø 64,6	Ø 64,6	Ø 64,6	Ø 64,6	Ø 64,6
H	60,1	50,3	50,2	50,2	50,2

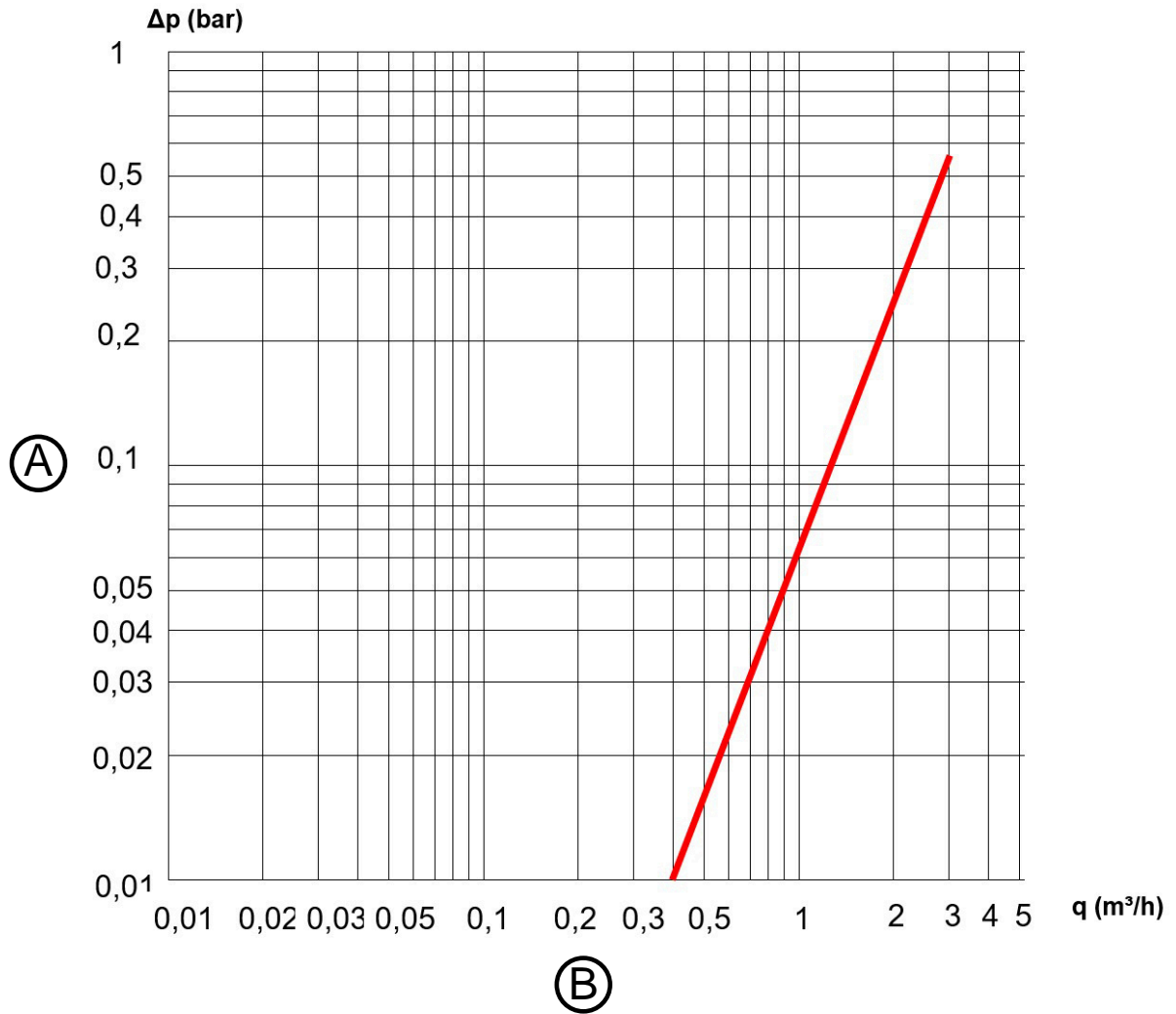
Druckverlustkurven

Typ IST



- (A) Druckverlust in bar
- (B) Durchfluss in m³/h

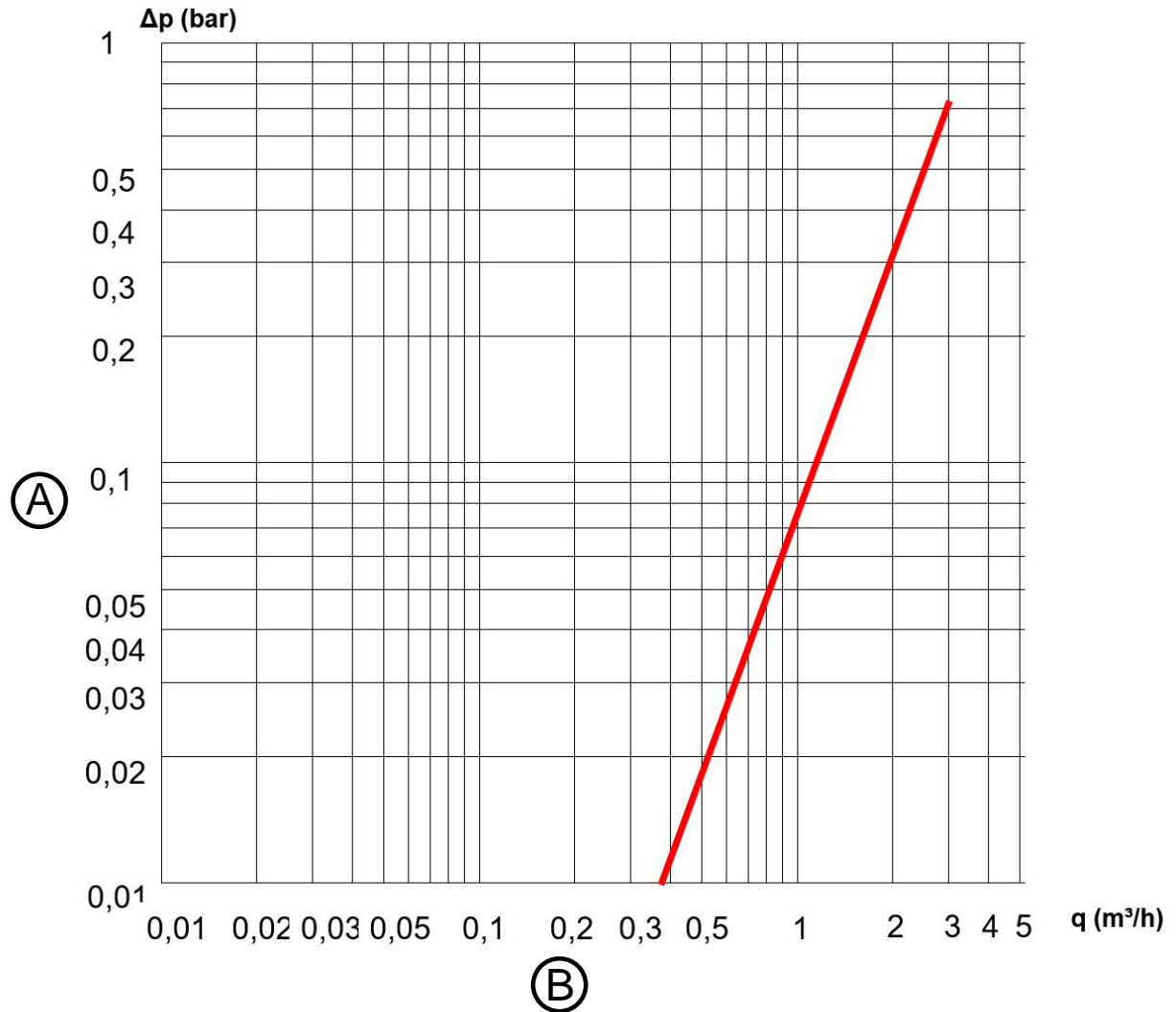
Typ A34



(A) Druckverlust in bar

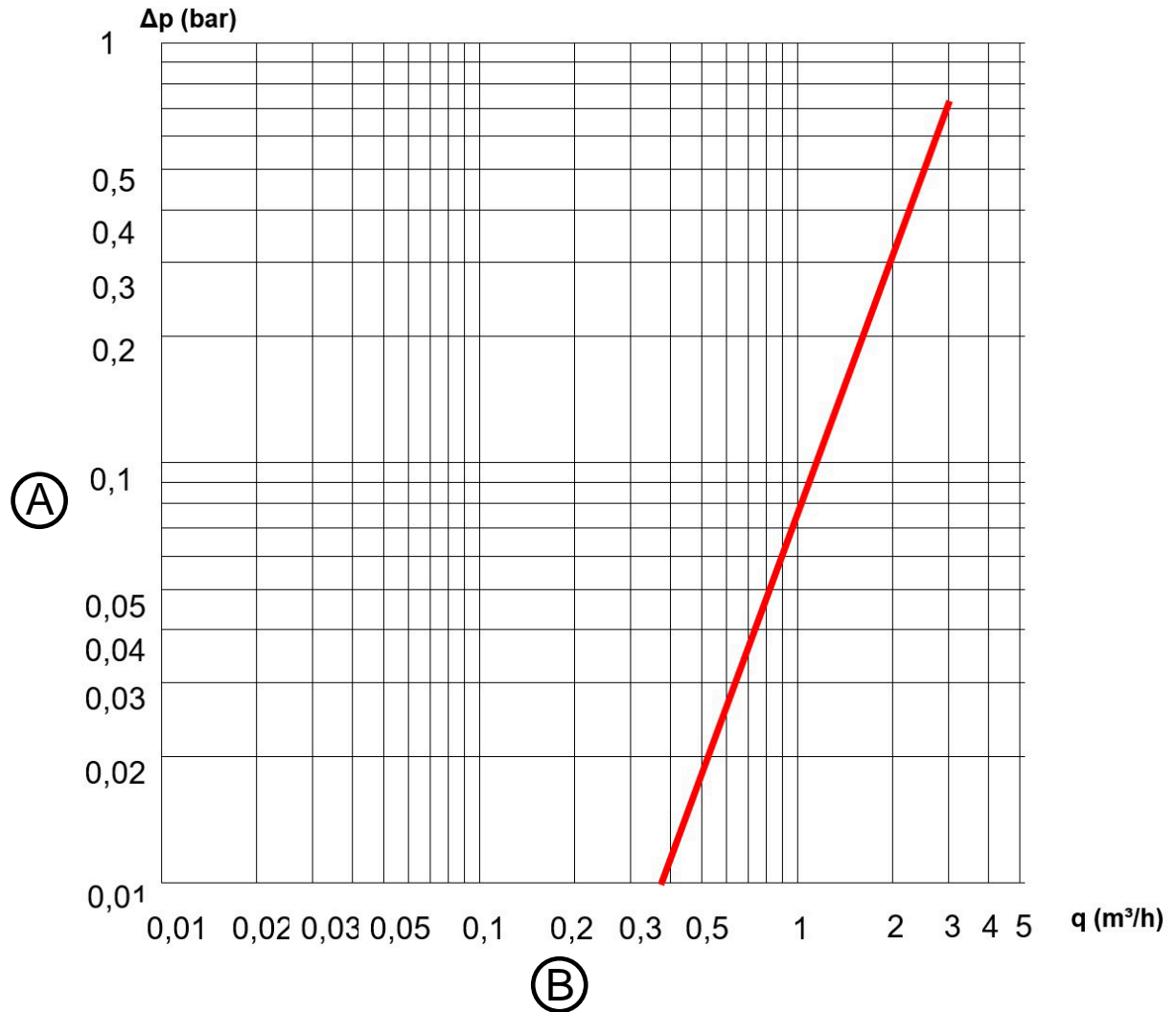
(B) Durchfluss in m³/h

Typ TE1



- (A) Druckverlust in bar
- (B) Durchfluss in m³/h

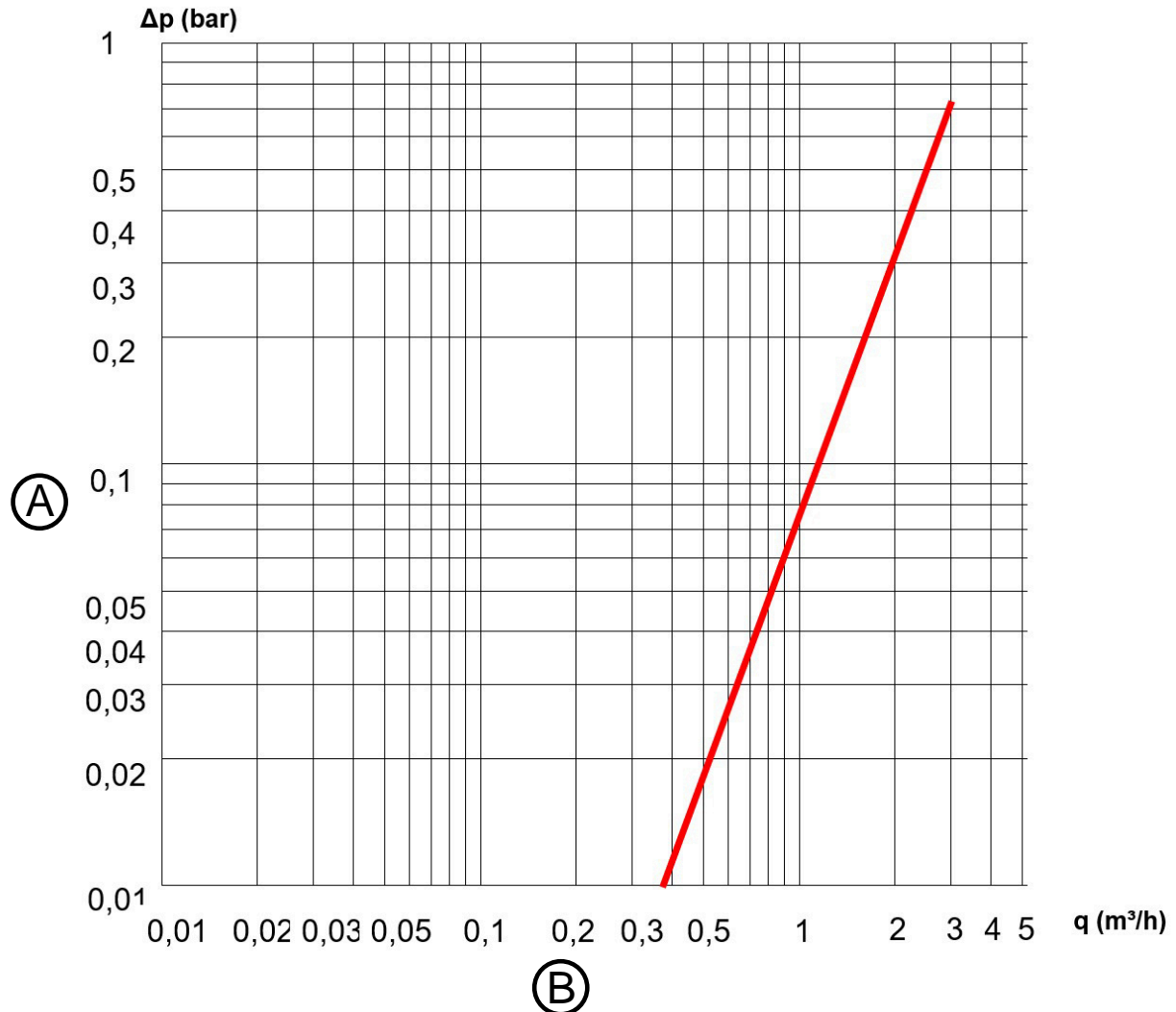
Typ MOC



(A) Druckverlust in bar

(B) Durchfluss in m³/h

Typ MET



(A) Druckverlust in bar

(B) Durchfluss in m³/h

QUNDIS GmbH

Sonnenor 2
99098 Erfurt
Deutschland
Tel.: +49 (0) 361 26 280-0
Fax: +49 (0) 361 26 280-175
E-Mail: info@qundis.com

www.qundis.com

Ein Unternehmen der
noventic group

Die Informationen in diesem Datenblatt enthalten lediglich allgemeine Beschreibungen bzw. Leistungsmerkmale, welche im konkreten Anwendungsfall nicht immer in der beschriebenen Form zutreffen bzw. welche sich durch Weiterentwicklung der Produkte ändern können. Die gewünschten Leistungsmerkmale sind dann verbindlich, wenn sie bei Vertragsabschluss ausdrücklich vereinbart sind.
©2026 QUNDIS GmbH. Änderungen vorbehalten.