



## Q module 5.5 water Modularis

Funk-Aufsatzmodul für funkvorbereitete QUNDIS-Wasserzähler und Fremdwasserzähler.

Das Funk-Aufsatzmodul erfasst und verarbeitet die Zählimpulse von mechanischen Wasserzählern mit Funkvorbereitung und übermittelt die Daten an ein Auslesesystem. Zur Parametrierung ist das Funk-Aufsatzmodul mit einer optischen Schnittstelle ausgestattet.

## Anwendung

Die Funk-Aufsatzmodule **Q module 5.5 water Modularis** sind Bestandteil der Q AMR- und Q walk-by Systeme. Sie werden eingesetzt, wenn funkvorbereitete mechanische Wasserzähler vorhanden sind, deren Daten innerhalb eines dieser Systeme erfasst werden sollen. Das können Zähler für Warm- oder Kaltwasser sein.

## Funktionen

- › Erfassung der Zählimpulse des funkvorbereiteten mechanischen Wasserzählers, auf dem das Funkmodul aufgerastet ist
- › Rückflusserkennung
- › Überwachung der Impulserfassung
- › Verarbeitung der Impulse und Speicherung der aktuellen Verbrauchsdaten, Statistikwerte und Stichtagswerte
- › Auslesung über Funk und Übermittlung der Verbrauchswerte an eine Ausleseinheit ohne direkten Zugang zum Gerät
- › Das Funkmodul besitzt keine eigene Anzeige
- › Die Angabe des Sendezeitraums erfolgt ganzjährig in MEZ (Winterzeit)



Neben den bekannten walk-by Telegrammen sendet das elektronische Funkaufsatz-Modul Q module 5.5 water Modularis im Q AMR (C-Mode) OMS konforme Datentelegramme (OMS = Open Metering System). Die Telegramme erfüllen dabei die „Open Metering System Specification“ und können somit von allen OMS kompatiblen Geräten empfangen werden.

## Funktechnische Merkmale S-Mode

- › Funksystem - Paralleles Versenden der Q walk-by- und Q AMR-Datentelegramme
- › Erhöhte Funkleistung
- › Sendeverzögerung (Offset)  
Zeitverzögerung der Aussendung von Telegrammen nach dem Stichtag bzw. Monatsanfang in Tagen (Standard = 0 Tage)
- › Sende freier Tag  
Als sendefreie Tage sind maximal 2 Wochentage aus Freitag, Samstag und Sonntag definierbar  
Mindestens 1 Wochentag muss gesetzt werden. (Standard = Sonntag)
- › Wechsel von S-Mode auf C-Mode in beiden Richtungen möglich

<b>Q walk-by<sup>1)</sup></b>	<b>Q AMR</b>
alle 128 Sekunden	alle 4 Stunden
10 Stunden pro Tag (8.00 - 18.00 Uhr)	24 Stunden pro Tag
monatlich: 4 Auslesetage ab jedem Monatsersten	7 Tage pro Woche
jährlich: 48 Tage nach Stichtag	365 Tage im Jahr
<b>Übertragene Daten:</b> Aktueller Verbrauchswert mit Datum Letzter Monatswert mit Datum 12 weitere Monatswerte Stichtagswert mit Datum <b>Gerätstatus:</b> Fehlercode und Fehlerdatum	<b>Übertragene Daten:</b> Aktueller Verbrauchswert mit Datum Letzter Monatswert mit Datum Stichtagswert mit Datum <b>Gerätstatus:</b> Fehlercode und Fehlerdatum

1) Kompatibel zu WFZ16x / Sendeverzögerung bzw. sendefreie Tage bei walk-by nur im S-Mode verfügbar.

## Funktechnische Merkmale C-Mode

- › Funksystem – Paralleles Versenden der Q walk-by- und von OMS<sup>(\*)</sup>-konformen Datentelegramme
- › Erhöhte Funkleistung

Q walk-by	Q AMR
alle 112 Sekunden	alle 450 Sekunden (7,5 Minuten)
10 Stunden pro Tag (8.00 - 18.00 Uhr)	24 Stunden pro Tag
365 Tage im Jahr	365 Tage im Jahr
Übertragene Daten: Aktueller Verbrauchswert mit Datum Letzter Monatswert mit Datum und 12 weitere Monatswerte Stichtagswert mit Datum <b>Gerätestatus:</b> Fehlercode und Fehlerdatum	Übertragene Daten: Aktueller Verbrauchswert mit Datum Letzter Monatswert mit Datum Stichtagswert mit Datum <b>Gerätestatus:</b> Fehlercode und Fehlerdatum

(\*) OMS "Open Metering System" Hersteller- und spartenübergreifende Kommunikationsarchitektur für intelligente Zähler.

## Bestellung (Typenübersicht)

Zur Bestellung ist die vollständige Artikelnummer anzugeben. Standardmäßig wird der 31.12. als Stichtag parametrisiert. Andere Optionen auf Anfrage möglich.

System	Artikelnummer
S-Mode (Q AMR, Q walk-by)	RWM5 000N 0000 0000 0
C-Mode (Q AMR, Q walk-by)	RWM5 000T 0000 0000 0

## Auslieferung

Bei Auslieferung ist das Q module 5.5 water Modularis als QUNDIS-Standardgerät eingestellt auf:

	C-Mode	S-Mode
Stichtag	31.12.	31.12.
Ableseart	365 Tage	jährlich, 48 Tage ab Stichtag
Senderverzögerung	ohne	0 Tage
Sendezeitraum	8:00 - 18:00 Uhr, täglich	8:00 - 18:00 Uhr, täglich
Sendefreie Tage	ohne	Sonntag

## Gerätekombination

Es wird jeweils ein Funk-Aufsatzmodul pro mechanischem, funkvorbereitetem Wasserzähler benötigt. Das Modularis-Zählwerk wird sowohl von QUNDIS als auch von weiteren Wasserzählerherstellern verwendet, so dass Q module 5.5 water Modularis auch für diese verwendet werden können.

Hersteller	Wasserzählerbaureihe
Deltamess DWWF GmbH <sup>1)</sup>	Koax 2" Funk V
Wasser-Geräte GmbH <sup>1)</sup>	Unimeter UP-Zähler
QUNDIS GmbH	Q water 4

<sup>1)</sup> Es gibt keine Tests und Zertifikate. Eine Funktionsgarantie wird nicht übernommen.

## Technische Daten

### Normen



Hiermit erklärt QUNDIS GmbH, dass der Funk-Aufsatzmodul Q module 5.5 water den Richtlinien 2014/53/EU und 2011/65/EU entspricht. Der vollständige Text der EU Konformitätserklärung ist unter der folgenden Internetadresse verfügbar: [www.qundis.de](http://www.qundis.de)

RoHS konform	EN 50581
--------------	----------

### Umgebung

Schutzart	IP68 nach EN 60529
Schutzklasse	III nach EN 61140
Transport	-25 °C bis +70 °C, < 95 % r.F. (ohne Betauung)
Lagerung	-5 °C bis +45 °C, < 95 % r.F. (ohne Betauung)
Einsatz	+5 °C bis +55 °C, < 95 % r.F. (ohne Betauung)
Impulswertigkeit	1 Liter/Impuls

### Funk

Funk-Mode	S-Mode (Q AMR, Q walk-by) C-Mode (Q AMR, Q walk-by)
Funkfrequenz	S-Mode (868,30 +/- 0,30) MHz C-Mode (868,95 +/- 0,25) MHz
Sendeleistung	S-Mode (max. 14 dBm / typ. 11 dBm) C-Mode (max. 14 dBm / typ. 11 dBm)
Funkprotokoll	Wireless M-Bus nach EN 13757-4

### Elektromagnetische Verträglichkeit

Störfestigkeit und Störaussendung	EN 301489-1, EN 301489-3
Sicherheit von Einrichtungen der IT	EN 62368-1

### Versorgung

Batterietyp	Lithium-Metall
Betriebsspannung	DC 3 V
Lebensdauer Batterie	12 Jahre Betrieb + 1 Jahre Reserve + 6 Monate Lagerung

### Material

Abmessungen (DxH)	Ø 63 x 40 mm
Gerätgewicht	75 g
Gehäusewerkstoff	Polycarbonat (PC)
Gehäusefarben	transparent

### Entsorgungshinweis

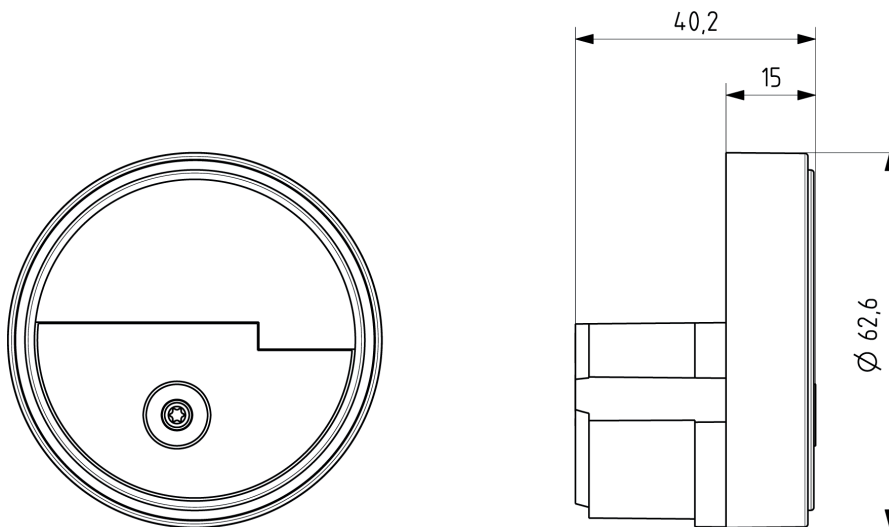


Das Gerät gilt für die Entsorgung als Elektronik-Altgerät im Sinne der Europäischen Richtlinie 2012/19/EU und darf nicht als Haushaltsmüll entsorgt werden.

- Entsorgen Sie das Gerät über die dazu vorgesehenen Kanäle.
- Beachten Sie die örtliche und aktuell gültige Gesetzgebung.
- Entsorgen Sie verbrauchte Batterien in den dafür vorgesehenen Sammelstellen.

## Maßzeichnung

---



---

✉ **QUNDIS GmbH**  
Sonnentor 2  
99098 Erfurt  
☎ +49 (0) 361 26 280-0  
☎ +49 (0) 361 26 280-175  
✉ info@qundis.com  
**www.qundis.de**

Ein Unternehmen der  
**noventic group**

Die Informationen in diesem Datenblatt enthalten lediglich allgemeine Beschreibungen bzw. Leistungsmerkmale, welche im konkreten Anwendungsfall nicht immer in der beschriebenen Form zutreffen bzw. welche sich durch Weiterentwicklung der Produkte ändern können. Die gewünschten Leistungsmerkmale sind dann verbindlich, wenn sie bei Vertragsabschluss ausdrücklich vereinbart sind.  
©2021 QUNDIS GmbH. Änderungen vorbehalten.