



Q module M-Bus heat

Das M-Bus-Modul dient der Kommunikation eines Wärmezählers oder eines Rechenwerkes mit einer M-Bus-Zentrale zur Übertragung der Messwerte.

Funktionen

Das Aufsatzmodul MHM5 kann Wärmezählern der Baureihen Q heat 5 sowie Rechenwerken der Baureihe Q heat split (R20/R21/R28) aufgesetzt werden.

Die Messwerte werden periodisch in einem Zeitintervall von 10 Minuten vom Modul ausgelesen und gespeichert.*)

Das Modul hat keine Auswirkung auf die Verbrauchserfassung und kann deshalb jederzeit ohne Verletzung der Sicherungsmarke nachgerüstet werden.

Adressierung

Die Adressierung des M-Bus-Moduls erfolgt im Normalfall über die Sekundäradresse. Wenn notwendig, kann die Primäradresse des Aufsatzmoduls über die M-Bus-Schnittstelle geändert werden.

Gerätekombination

Es wird jeweils ein M-Bus-Aufsatzmodul pro Wärmezähler bzw. Rechenwerk benötigt.

M-Bus-Datenpunkte

Nachfolgende Daten werden bei Anforderung durch die M-Bus-Zentrale aus dem M-Bus-Modul gelesen:

Kurzes Datentelegramm

Block	M-Bus-Datenpunkte
1	Energie Volumen
3	Uhrzeit Betriebsstunden Errordatum Fab. Nummer M-Bus-Modul AlbatrosID M-Bus-Modul ASN Customer Location Errorcode M-Bus-Modul
6	Stichtagswert Stichtagsdatum

Erweitertes Datentelegramm

Block	M-Bus-Datenpunkte
1	Energie Volumen
3	Uhrzeit Betriebsstunden Errordatum Fab. Nummer M-Bus-Modul AlbatrosID M-Bus-Modul ASN Customer Location Errorcode M-Bus-Modul
4	Volumenfluss Vorlauftemperatur Rücklauftemperatur Temperaturdifferenz Leistung
6	Stichtagswert Stichtagsdatum
8	Datum des letzten Monatsendes 13 Monatswerte (ältester Wert zuerst)

*) Hinweis: Da die Daten nur alle 10 min aus dem Wärmezähler übernommen werden, sind kürzere Ausleseintervalle nicht sinnvoll. Auch kann es dadurch zu einer Verkürzung der Lebensdauer kommen.

Typenübersicht

Optionen	Artikelnummer
M-Bus (Kurzes Datentelegramm)	MHM5 00A2 0000 00000
M-Bus (Erweitertes Datentelegramm)	MHM5 00A2 0000 02000


Bestellung

Zur Bestellung ist die vollständige Artikelnummer anzugeben.

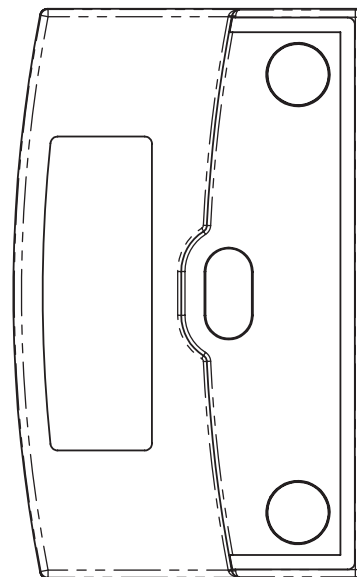
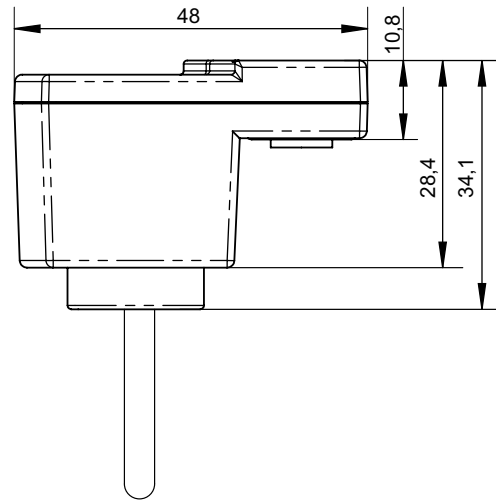
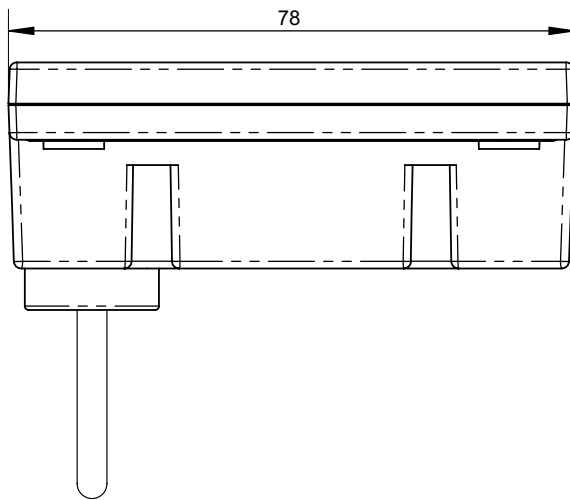
Spannungsversorgung

Das M-Bus-Modul MHM5 ist zusätzlich zur möglichen Spannungsversorgung über den M-Bus-Anschluss mit einer Batterie ausgerüstet. Diese übernimmt die Versorgung für den Aufsatzmodulprozessor, wenn keine oder nur kurzfristig keine M-Bus-Spannung anliegt.

Technische Daten

Normen	
 Hiermit erklärt QUNDIS GmbH, dass das M-Bus-Modul den Richtlinien 2014/30/EU und 2011/65/EU entspricht. Der vollständige Text der EU-Konformitätserklärung ist unter der folgenden Internetadresse verfügbar: www.qundis.com	
RoHS konform	EN 50581, EN IEC 63000
Umgebung	
Schutzart	IP65 nach EN 60529
Schutzklasse	III nach EN 61140
Umgebungsbedingungen	Transport: -25 °C bis +70 °C, < 95 % r.F. (ohne Betauung)
	Lagerung: -5 °C bis +45 °C, < 95 % r.F. (ohne Betauung)
	Einsatz: +5 °C bis +55 °C, < 95 % r.F. (ohne Betauung)
Elektromagnetische Verträglichkeit	
Störfestigkeit und Störaussendung	EN 55024, EN 55022
Sicherheit von Einrichtungen der IT	EN 62368-1
Versorgung	
Spannung	Fernspeisung aus dem M-Bus-System
Zusätzliche interne Batterie	
Batterietyp	Lithium-Metall
Betriebsspannung	DC 3 V
Anbindung M-Bus	
M-Bus-Slave Schnittstelle	Nach EN 1434-3, EN 13757-2 und EN 13757-3
Ruhestrom	≤ 1,5 mA
Standardlast	1UL (Unit Load)
Adressierung	Primär oder sekundär
Baudrate	300, 2400 Baud
Polarität	Beliebig
Galvanische Trennung	Durch Modulschnittstelle mit Wärmezähler bzw. Rechenwerk
Kabellänge des Anschlusskabels	2,95 m
Material	
Abmessungen (BxHxT)	78 x 34 x 48 mm
Gerätgewicht	185g
Gehäusewerkstoff	Polycarbonat (PC)
Gehäusefarben	weiß (seidenmatt, RAL9016)

Maßzeichnung



✉ **QUNDIS GmbH**
Sonnentor 2
99098 Erfurt
☎ +49 (0) 361 26 280-0
☎ +49 (0) 361 26 280-175
✉ info@qundis.com
www.qundis.com

Ein Unternehmen der
noventic group

Die Informationen in diesem Datenblatt enthalten lediglich allgemeine Beschreibungen bzw. Leistungsmerkmale, welche im konkreten Anwendungsfall nicht immer in der beschriebenen Form zutreffen bzw. welche sich durch Weiterentwicklung der Produkte ändern können. Die gewünschten Leistungsmerkmale sind dann verbindlich, wenn sie bei Vertragsabschluss ausdrücklich vereinbart sind.

©2021 QUNDIS GmbH. Änderungen vorbehalten

4