



Q pulse R

Impulsadapter

- › Erfassung und Verarbeitung der Impulse eines Verbrauchszählers mit Impulsausgang
- › integrierte Funktechnik für die Einbindung in ein Q AMR-System
- › integrierte NFC-Schnittstelle für einfache Parametrierung oder Auslesung
- › einfache Montage und Inbetriebnahme
- › Speichern der Verbrauchsdaten und der Stichtagswerte

Anwendung

Der Impulsadapter erfasst und verarbeitet die Impulse von einem Verbrauchszähler mit Impulsausgang und übermittelt die Daten in ein Q AMR-System. Es können Verbrauchszähler für Wasser, Wärme/Kälte, Strom, Gas und Öl angeschlossen werden. Zur Parametrierung ist der Impulsadapter mit einer NFC-Schnittstelle ausgestattet.

Merkmale

- › Erfassung der Verbrauchswerte eines Verbrauchszählers
- › Einbindung von hersteller- und typenunabhängigen Verbrauchszählern
- › Datenübertragung per Funk
- › Erkennung von Kabelbruch, Manipulation und Fehler-Impulsen
- › Parametrierung und Auslesung via App über NFC-Schnittstelle

Funktechnische Merkmale C-Mode

- › Funksystem - Versenden von OMS®-konformen Datentelegrammen

Q AMR (PDD)

alle 120 Sekunden (2 Minuten)

24 Stunden pro Tag

365 Tage im Jahr

Übertragene Daten:


- › aktueller Verbrauchswert mit Datum
- › letzter Monatswert¹ mit Datum
- › Stichtagswert mit Datum
- › Gerätestatus: Fehlercode und Fehlerdatum

Bestelldaten

Bezeichnung	Artikelnummer
Q pulse R	RPAH00WH1A00 00W00
Montageset für Wandmontage und/oder bei fehlendem Anschlusskabel des Verbrauchszählers	
bestehend aus:	
› 1x Anschlusskabel (2-adrig)	
› 2x Schraube Ø4x40mm	RPAIW00 001
› 2x Dübel Ø4x30mm	
› 2x Kabelverbinder	
› 1x Klebplombe	

¹ per Software auf drei Monatswerte parametrierbar

Technische Daten

Allgemein	
	<p>Hiermit erklärt WEPTech elektronik GmbH, dass der Impulsadapter ORIOL Q pulse R den Richtlinien 2014/53/EU (RED) und 2011/65/EU (RoHS) entspricht.</p> <p>Der vollständige Text der EU-Konformitätserklärung ist unter der folgenden Internetadresse verfügbar: www.qundis.de/konformität</p>
Umgebungsbedingungen	
Schutzart	IP67 gemäß EN 60529
Schutzklasse	III gemäß EN 61140
Transport	-30 °C ... 60 °C, < 95 % r.F. (ohne Betauung)
Lagerung	-30 °C ... 60 °C, < 95 % r.F. (ohne Betauung)
Einsatz	-20 °C ... 55 °C, < 95 % r.F. (ohne Betauung)
Funktechnik	
Funkmodus	C-Mode (Q AMR)
Funkfrequenz	EN300 220-2 C-Mode (868,95 +/- 0,25) MHz
Sendeleistung	max. 14 dBm / typ. 11 dBm
Verschlüsselung ¹	
Datentelegramme	OMS-konform
Auslesung	-über Q tool -über Q gateway 5.5 direct oder höher -über Q node 5.5 ab V4.3 (Update Datensammler-Netzwerk notwendig)
Energieversorgung	
Lithiumbatterie	Nennspannung 3,6 V
Laufdauer	12 Jahre Betrieb + 1 Jahr Reserve + 6 Monate Lagerung

¹Verschlüsselung optional

Technische Daten Verbrauchszähler

Folgende Arten von Verbrauchszählern können angeschlossen werden

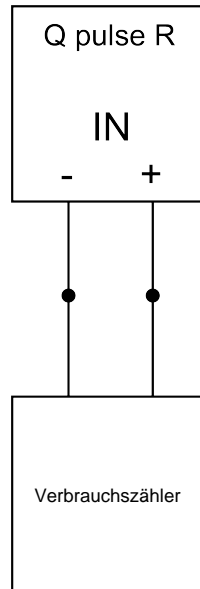
- › Wasserzähler
- › Wärmezähler/Kältezähler
- › Stromzähler
- › Gaszähler
- › Ölzähler

Die Verbrauchszähler, die an den Impulsadapter angeschlossen werden, müssen folgende Eigenschaften besitzen

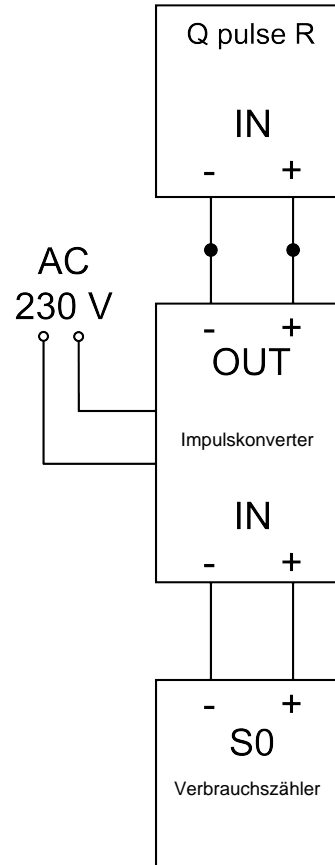
Verbrauchszähler	
Kontaktspannung (dyn. Abtastung)	2,5 V ... 3,6 V
maximale Frequenz	< 20 Hz
garantierte Entprellzeit	5 ms
Länge Impuls minimal	> 25 ms
Länge Impulspause minimal	> 25 ms
Widerstand	Kontakt offen: > 1 M Ω , Kontakt geschlossen: < 1 k Ω
Anschlussleitung	max. 10 m

Geeignet sind Impulsgeber, die auf Basis eines Reed-Schalters arbeiten oder die Funktion eines Reed-Schalters durch elektronische Komponenten nachbilden.

Anschlusspläne

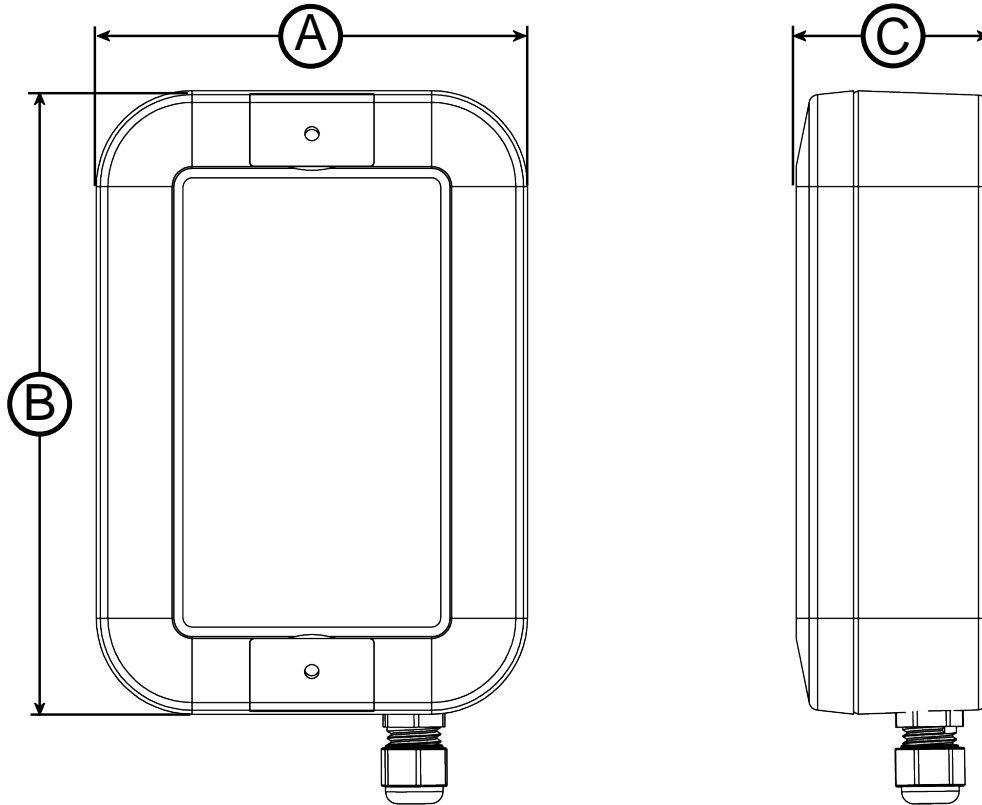


Anschlussplan für alle Verbrauchszähler



Anschlussplan für Verbrauchszähler mit S0-Signalausgang unter Verwendung eines Impulskonverters

Maßzeichnungen



A	90 mm
B	150 mm
C	40 mm

QUNDIS GmbH

Sonnentor 2
 99098 Erfurt
 Deutschland
 Tel.: +49 (0) 361 26 280-0
 Fax: +49 (0) 361 26 280-175
 E-Mail: info@qundis.com

www.qundis.com

Die Informationen in diesem Datenblatt enthalten lediglich allgemeine Beschreibungen bzw. Leistungsmerkmale, welche im konkreten Anwendungsfall nicht immer in der beschriebenen Form zutreffen bzw. welche sich durch Weiterentwicklung der Produkte ändern können. Die gewünschten Leistungsmerkmale sind dann verbindlich, wenn sie bei Vertragsabschluss ausdrücklich vereinbart sind.
 ©2026 QUNDIS GmbH. Änderungen vorbehalten.

Ein Unternehmen der
noventic group