



Q gateway 6 direct

Gateway

- › Empfang und verschlüsselte Übertragung der Messgeräte-Daten
- › Empfang aller QUNDIS-Geräte im C-Mode sowie wM-Bus kompatibler, unidirektionaler Messgeräte anderer Hersteller
- › verschlüsselte NB-IoT / LTE-M -Mobilfunkübertragung
- › verfügbar als batterie- oder netzbetriebene Geräteausführung

Anwendung

Das Q gateway 6 direct kombiniert die automatisierte sichere Internetverbindung über NB-IoT / LTE-M -Mobilfunk und eine sichere Funkvernetzung im intelligenten Zähler-Subsystem.

Durch die Verwendung einer Hochleistungsbatterie und einen extrem niedrigen Stromverbrauch, erreicht das Q gateway 6 direct eine Einsatzdauer von bis zu 12 Jahren. Somit wird das Q gateway 6 direct zur ultimativen Lösung bei Anwendungen und Projekten, die vollständige Energieautonomie erfordern. Das System trägt zu einer erheblichen Ersparnis von Zeit, Aufwand und Kosten bei und die Qualität des Services führt zur Steigerung der Kundenzufriedenheit.

Merkmale und Funktionen

- › Wireless M-Bus 868 MHz
- › hervorragender ISM-Funkempfang
- › NB-IoT / LTE-M Mobilfunkübertragung
- › sicherer mobiler Datentransfer per Mobilfunk
- › höchstmögliche drahtlose Konnektivität durch nationales und internationales Roaming
- › automatische Auswahl des optimalen Netzwerks garantiert maximale Einsatzdauer
- › Batteriebetrieb, ausgelegt bis zu 12 Jahre – abhängig vom Betriebsszenario und Mobilfunk, 5 Jahre gemäß Geschäftsbedingungen QUNDIS Gateway-Service-Dienstleistungsbeschreibung garantiert
- › integrierte GSM- und ISM-Antennen
- › Betrieb unter verschiedensten Umgebungsbedingungen möglich
- › einfache Installation am Standort

Technische Daten

Umgebungsbedingungen	
Schutzart	GW6x xxxx 0xxx [...]: IP42 gemäß EN 60529 GW6x xxxx 1xxx [...]: IP65 gemäß EN 60529
Schutzklasse	GW6x xxxx x3xx [...]: III gemäß EN 61140 GW6x xxxx x1xx [...]: II gemäß EN 61140
Transport	-25 °C ... 70 °C, < 95 % r.F. (ohne Betauung)
Lagerung	-5 °C ... 45 °C, < 95 % r.F. (ohne Betauung)
Einsatz Innenbereich	GW6x xxxx 0xxx [...]: -5 °C ... 55 °C, < 95 % r.F. (ohne Betauung)
Einsatz wettergeschützter Außenbereich	GW6x xxxx 1xxx [...]: -20 °C ... 55 °C, < 95 % r.F. (ohne Betauung)
Funktechnik ISM-Band	
Funkprotokoll	Wireless M-Bus gemäß EN 13757-4, C/T-Mode
Funkfrequenz	EN 300 220-2 C/T-Mode (868,95 +/- 0,25) MHz
Sendeleistung	≤ 14 dBm (mit anderem Wireless M-Bus-Gerät im C-Mode)
RSSI-Messung Signalstärke	ja

Funktechnik ISM-Band

Verschlüsselung	Security Mode 5 und 7 gemäß EN 13757-7, Security Profile A und B gemäß OMS-Spezifikation
GSM- und ISM-Antennen	vollintegrierte hochleistungsfähige GSM- und ISM-Antennen

Funktechnik NB-IoT/LTE-M

Funkfrequenz	800 MHz (B20), 900 MHz (B8), 1800 MHz (B3)
Maximale RF-Ausgangsleistung	Klasse 3 (23 dBm +/- 2 dB)

Normen

Störfestigkeit und Störaussendung	EN 301 489-1, EN 301 489-3
Sicherheit	EN 62368-1 , EN 62311

Energieversorgung, batteriebetriebene Geräteausführung

Lithiumbatterie	Nennspannung 3,0 V, nicht aufladbar
Laufdauer Batterie	Ausgelegt bis zu 12 Jahre – abhängig vom Betriebsszenario und Mobilfunk, 5 Jahre gemäß QUNDIS Gateway-Service-Dienstleistungsbeschreibung garantiert

Energieversorgung, netzbetriebene Geräteausführung

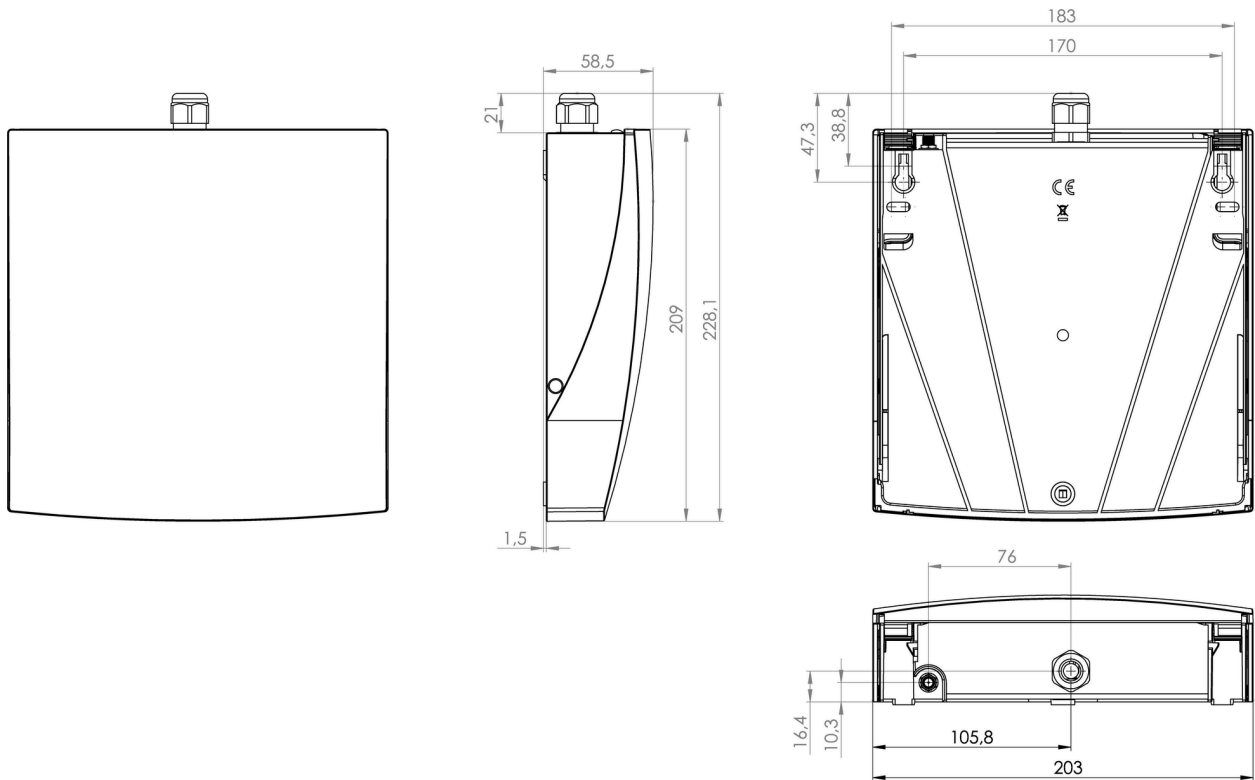
Nennspannung	100 ... 240 V AC, 50/60 Hz
--------------	----------------------------

Material

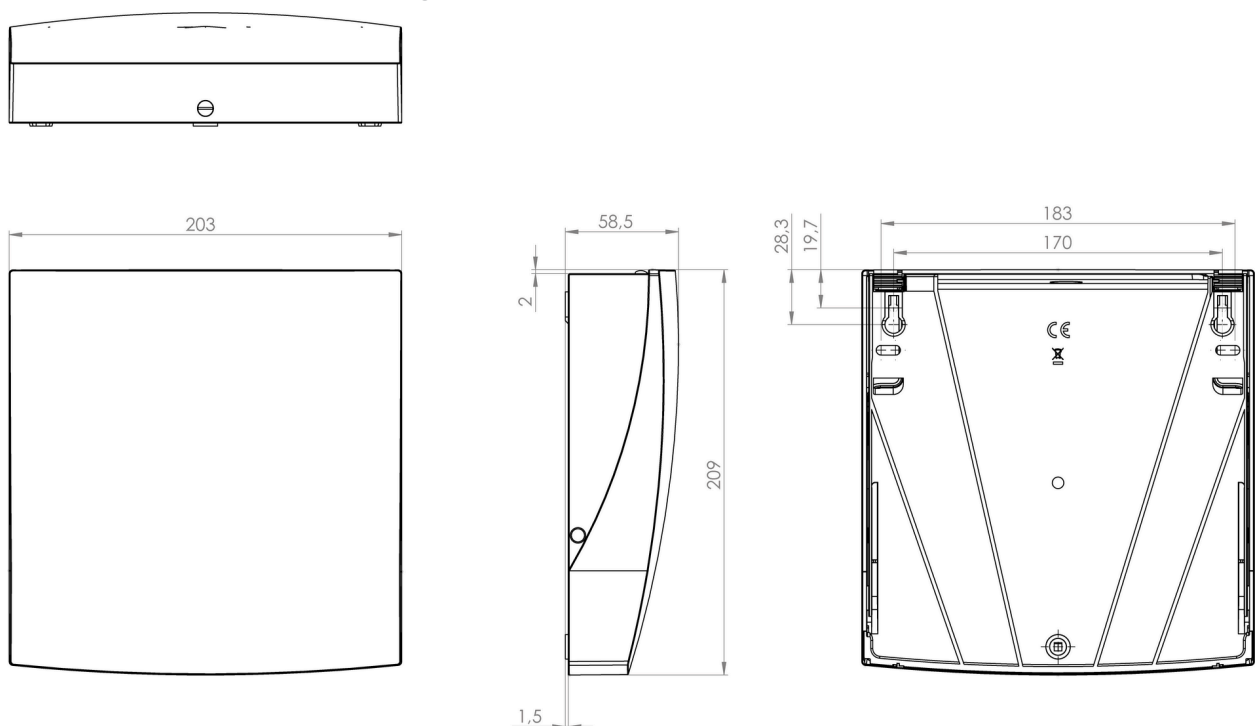
Abmessungen BxHxT	203 x 209 x 58,5 mm
Gewicht Gerät	batteriebetriebene Geräteausführung: 849 g netzbetriebene Geräteausführung: 683 g
Material Gehäuse	Polycarbonat (PC) + ABS-Kunststoff, UL94 zertifiziert
Farbe Gehäuse	RAL9016, verkehrsweiß
Montagematerial	GW6x xxxx x3xx [...]: 2 Dübel S6, 2 Torx 20 Schrauben 4,0 mm x 40 mm, 1 Plombe GW6x xxxx x1xx [...]: zusätzlich Kabelverschraubung MBF M16 x 1,5 mm, Sechskantmutter M16 x 1,5 mm

Maßzeichnungen

Netzbetriebene Geräteausführung



Batteriebetriebene Geräteausführung





QUNDIS GmbH

Sonnentor 2
99098 Erfurt
Deutschland
Tel.: +49 (0) 361 26 280-0
Fax: +49 (0) 361 26 280-175
E-Mail: info@qundis.com

www.qundis.com

Die Informationen in diesem Datenblatt enthalten lediglich allgemeine Beschreibungen bzw. Leistungsmerkmale, welche im konkreten Anwendungsfall nicht immer in der beschriebenen Form zutreffen bzw. welche sich durch Weiterentwicklung der Produkte ändern können. Die gewünschten Leistungsmerkmale sind dann verbindlich, wenn sie bei Vertragsabschluss ausdrücklich vereinbart sind.
©2026 QUNDIS GmbH. Änderungen vorbehalten.

Ein Unternehmen der
noventic group