



## Q repeater 6

### Repeater

- › zur Erweiterung der Empfangsreichweite des Q gateway 6 direct
- › Weiterleitung und verschlüsselte Übertragung der Messgeräte-Daten
- › Empfang aller QUNDIS-Geräte im C-Mode sowie wM-Bus kompatibler, unidirektionaler Messgeräte anderer Hersteller
- › verfügbar als batterie- oder netzbetriebene Geräteausführung

## Merkmale und Funktionen

- › Wireless M-Bus 868 MHz
- › hervorragender ISM-Funkempfang
- › Batteriebetrieb, ausgelegt bis zu 12 Jahre – abhängig vom Betriebsszenario
- › integrierte ISM-Antennen
- › einfache Installation am Standort

## Technische Daten

### Umgebungsbedingungen

Schutzart	RP6x xxxx 0xxx [...]: IP42 gemäß EN 60529  RP6x xxxx 1xxx [...]: IP65 gemäß EN 60529
Schutzklasse	RP6x xxxx x2xx [...]: III gemäß EN 61140  RP6x xxxx x1xx [...]: II gemäß EN 61140
Transport	-25 °C ... 70 °C, < 95 % r.F. (ohne Betauung)
Lagerung	-5 °C ... 45 °C, < 95 % r.F. (ohne Betauung)
Einsatz Innenbereich	RP6x xxxx 0xxx [...]: -5 °C ... 55 °C, < 95 % r.F. (ohne Betauung)
Einsatz wettergeschützter Außenbereich	RP6x xxxx 1xxx [...]: -20 °C ... 55 °C, < 95 % r.F. (ohne Betauung)

### Funktechnik ISM-Band

Funkprotokoll	Wireless M-Bus gemäß EN 13757-4, C/T-Mode
Funkfrequenz	EN 300 220-2 C/T-Mode (868,95 +/- 0,25) MHz
Sendeleistung	≤ 14 dBm
RSSI-Messung Signalstärke	ja
Verschlüsselung	Empfang und Weiterleitung der Daten-Telegramme von verschlüsselten und unverschlüsselten Messgeräten  Kommunikation mit Q gateway 6 direct und Q tool: C2-Mode; Security Mode 10 gemäß EN 13757-7, Security Profile D gemäß OMS-Spezifikation
Duty cycle	≤ 100 s/h, Polite frequency access gemäß EN 300 220-2
ISM-Antennen	vollintegrierte hochleistungsfähige ISM-Antennen

### Normen

Störfestigkeit und Störaussendung	EN 301 489-1, EN 301 489-3
Sicherheit	EN 62368-1 , EN 62311

### Energieversorgung, batteriebetriebene Geräteausführung

Lithiumbatterie	Nennspannung 3,0 V, nicht aufladbar
Laufdauer Batterie	Ausgelegt bis zu 12 Jahre – abhängig vom Betriebsszenario

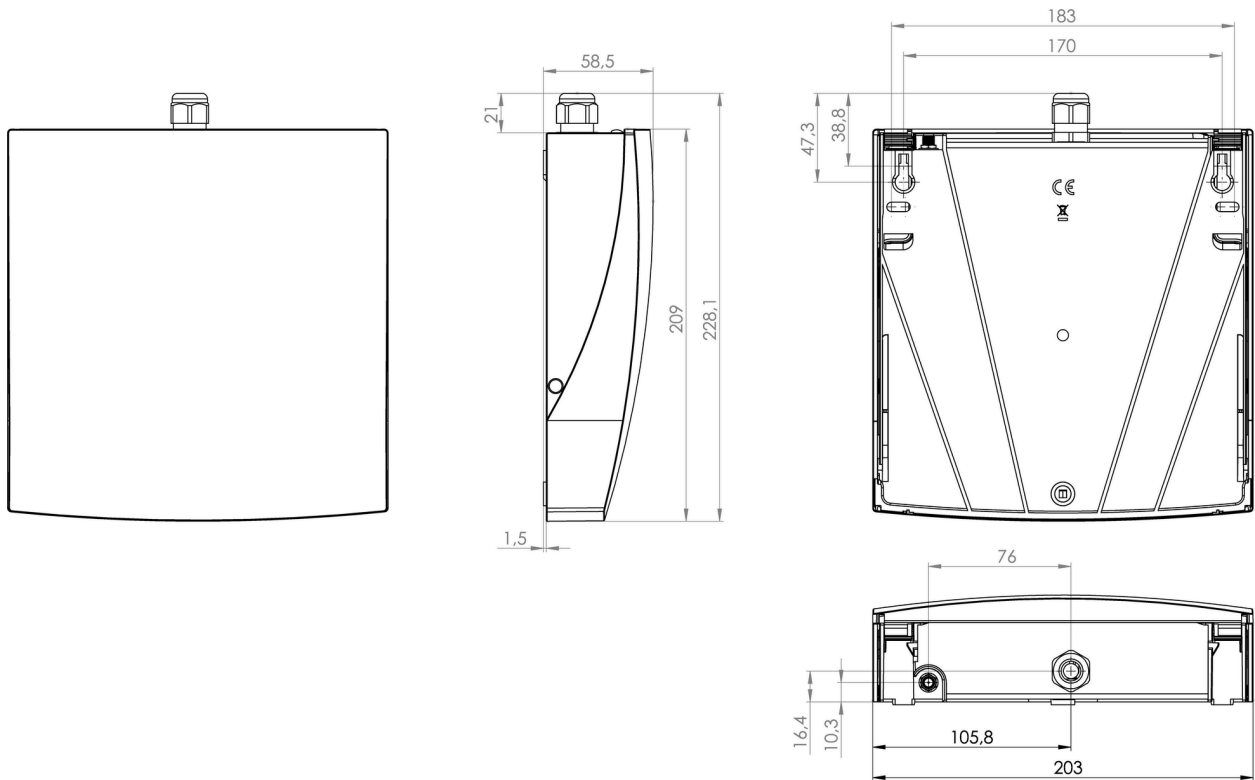
### Energieversorgung, netzbetriebene Geräteausführung

Nennspannung	100 ... 240 V AC, 50/60 Hz
--------------	----------------------------

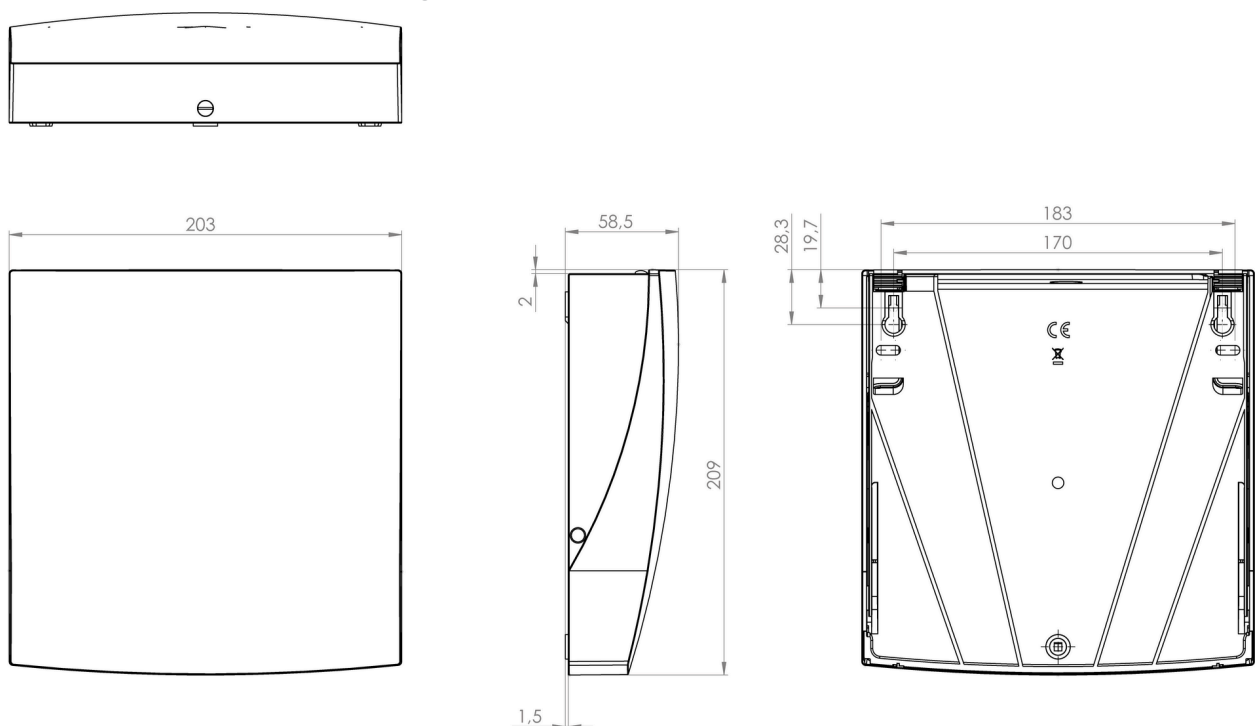
Material	
Abmessungen BxHxT	203 x 209 x 58,5 mm
Gewicht Gerät	711 g
Material Gehäuse	Polycarbonat (PC) + ABS-Kunststoff, UL94 zertifiziert
Farbe Gehäuse	RAL9016, verkehrsweiß
Montagematerial	RP6x xxxx x2xx [...]: 2 Dübel S6, 2 Torx 20 Schrauben 4,0 mm x 40 mm, 1 Plombe RP6x xxxx x1xx [...]: zusätzlich Kabelverschraubung MBF M16 x 1,5 mm, Sechskantmutter M16 x 1,5 mm

## Maßzeichnungen

### Netzbetriebene Geräteausführung



### Batteriebetriebene Geräteausführung



**QUNDIS GmbH**

Sonnentor 2  
99098 Erfurt  
Deutschland  
Tel.: +49 (0) 361 26 280-0  
Fax: +49 (0) 361 26 280-175  
E-Mail: [info@qundis.com](mailto:info@qundis.com)

**[www.qundis.com](http://www.qundis.com)**

Die Informationen in diesem Datenblatt enthalten lediglich allgemeine Beschreibungen bzw. Leistungsmerkmale, welche im konkreten Anwendungsfall nicht immer in der beschriebenen Form zutreffen bzw. welche sich durch Weiterentwicklung der Produkte ändern können. Die gewünschten Leistungsmerkmale sind dann verbindlich, wenn sie bei Vertragsabschluss ausdrücklich vereinbart sind.  
©2026 QUNDIS GmbH. Änderungen vorbehalten.

Ein Unternehmen der  
**noventic group**