



M-Bus Aufsatzmodul MHM5

Das M-Bus-Modul dient der Kommunikation eines Wärmezählers mit einer M-Bus-Zentrale zur Übertragung der Messwerte. Das Modul kann jederzeit und beliebig oft mittels M-Bus ausgelesen werden.

Das M-Bus Modul ist zusätzlich zur möglichen Spannungsversorgung über den M-Bus-Anschluss mit einer Batterie ausgerüstet. Diese übernimmt die Versorgung für den Aufsatzmodulprozessor, wenn keine M Bus-Spannung anliegt.

Funktionen

Das externe Aufsatzmodul (MHM5) kann Wärmehählern der Baureihen Q heat 5, G20/21, G54/55/58 sowie Rechenwerke der Baureihe R20/21/28 aufgesetzt werden. Dazu muss wie folgt vorgegangen werden:

- a) Schnittstellenabdeckung am Wärmehähler entfernen
- b) Aufsatzmodul aufstecken und festschrauben

Das Aufsatzmodul erkennt kurz nach dem Aufsetzen automatisch den Zähler. Nach 2 Minuten werden die Identität und die Daten des Zählers übernommen (Primäradressen bleiben erhalten).

Die Messwerte der Wärmehähler werden periodisch in einem Zeitintervall von 10 Minuten vom Modul ausgelesen und gespeichert.

Das Modul hat keine Auswirkung auf die Verbrauchserfassung und kann deshalb auch jederzeit ohne Verletzung der Sicherungsmarke nachgerüstet werden.

Adressierung

Die Adressierung des M-Bus Moduls erfolgt im Normalfall über die Sekundäradresse. Wenn notwendig, kann die Primäradresse des Aufsatzmoduls über die M-Bus Schnittstelle geändert werden.

M-Bus Datenpunkte

Nachfolgende Daten werden bei Anforderung durch die M-Bus-Zentrale aus dem M-Bus-Modul gelesen:

Option „Kurzes Datentelegramm“

Block	M-Bus-Datenpunkte
1	~ Energie ~ Volumen
3	~ Uhr ~ Betriebsstunden ~ Errordatum ~ Fab. Nummer M-Bus-Modul ~ AlbatrosID ~ M-Bus-Modul ASN ~ Customer Location ~ Errorcode M-Bus-Modul
6	~ Stichtagswert ~ Stichtagsdatum

Option „Erweitertes Datentelegramm“

Block	M-Bus-Datenpunkte
1	~ Energie ~ Volumen
3	~ Uhr ~ Betriebsstunden ~ Errordatum ~ Fab. Nummer M-Bus-Modul ~ AlbatrosID ~ M-Bus-Modul ASN ~ Customer Location ~ Errorcode M-Bus-Modul
4	~ Volumenfluss ~ Vorlauftemperatur ~ Rücklauftemperatur ~ Temperaturdifferenz ~ Leistung
6	~ Stichtagswert ~ Stichtagsdatum
8	~ Datum des letzten Monatsendes ~ 13 Monatswerte (ältester Wert zuerst)

Typenübersicht

Optionen	Art.-Nr.
Kurzes Datentelegramm	MHM5-00A2-0000 00000
Erweitertes Datentelegramm	MHM5-00A2-0000 02000

Bestellung

Zur Bestellung ist die Artikelnummer anzugeben.

Gerätekombination

Es wird jeweils ein M-Bus Aufsatzmodul pro Wärmezähler benötigt.

Technische Daten

Allgemeine Gerätedaten

Energieversorgung

Spannung	Fernspeisung aus dem M-Bus System
Zusätzliche interne Batterie	
Betriebsspannung	3 V
Batterietyp	Varta CR 2/3 AA

Anbindung M-Bus

M-Bus Slave Schnittstelle	Nach EN 1434-3 und EN 13757-2/-3
Ruhestrom	≤ 1,5 mA
Standardlast	1UL
Adressierung	Primär oder sekundär
Baudrate	300, 2400 Baud
Polarität	Beliebig
Galvanische Trennung	Durch Modulschnittstelle
Kabellänge des Anschlusskabels	2,95 m

Temperatur

Betrieb	5...55 °C
Transport	-25...55 °C
Lagerung	-25...55 °C

Normen und Standards

CE-Konformität	nach 2004/108/EC Elektromagnetische Verträglichkeit (EMV)
----------------	--

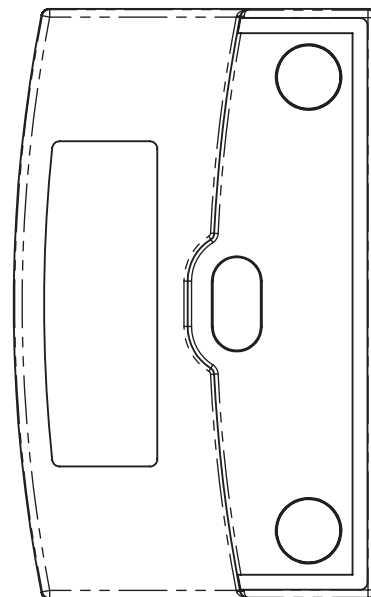
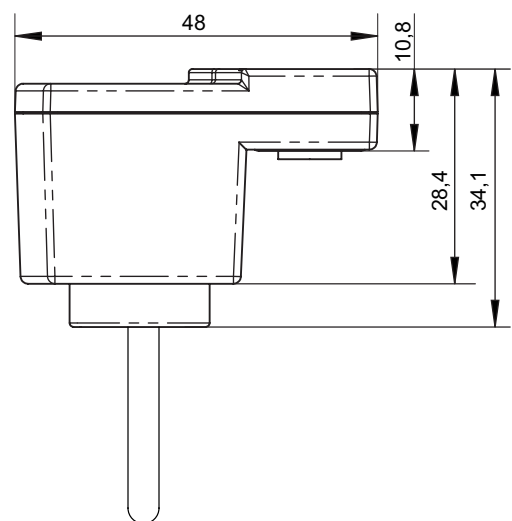
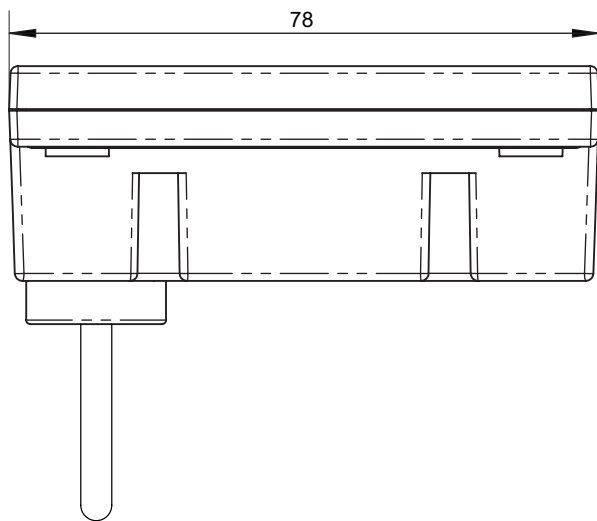
Elektromagnetische Verträglichkeit

Störfestigkeit	EN 55024
Störaussendung	EN 55022
Sicherheit von Einrichtungen der IT	EN 60950-1

Schutzart

IP- Schutzart	IP65 nach EN 60529
Schutzklasse	III

Maßbild



QUNDIS GmbH

Sonnenor 2
99098 Erfurt / Germany
Tel.: +49 361 26 280-0
Fax: +49 361 26 280-175
Mail: info@qundis.com
www.qundis.com

Die Informationen in diesem Datenblatt enthalten lediglich allgemeine Beschreibungen bzw. Leistungsmerkmale, welche im konkreten Anwendungsfall nicht immer in der beschriebenen Form zutreffen bzw. welche sich durch Weiterentwicklung der Produkte ändern können. Die gewünschten Leistungsmerkmale sind dann verbindlich, wenn sie bei Vertragsabschluss ausdrücklich vereinbart sind.
©2010 QUNDIS GmbH. Änderungen vorbehalten