



Q gateway 5.5 direct

Q gateway 5.5 direct ist ein leistungsfähiges Gerät, welches die Überwachung aller Messgeräte innerhalb einer Liegenschaft durch automatischer Datenfernübertragung vereint.

Es erfasst die Verbrauchsdaten von bis zu 1.000 drahtlosen M-Bus-Zählern* und überträgt sie per GPRS/EDGE/UMTS/HSPA-Mobilübertragung an die QUNDIS Smart Metering Plattform Q SMP. Von dort aus werden alle Daten automatisch per E-Mail oder SSH FTP in Ihr Büro übermittelt.

Das Gerät ist bereits werkseitig mit einer SIM-Karte ausgestattet. Sie verwalten alle Konfigurationsvorgänge des Gateways über die Q SMP.

Q gateway 5.5 direct vom Typ RNG5000T2070x sind batteriebetrieben. Für tägliche Auslesung steht eine netzbetriebene Version RNG5000T1070x zur Verfügung.

* Details entsprechend den Leistungsbeschreibungen für Gateway Service Dienstleistungen

Funktionen

Q gateway 5.5 direct stellt eine Lösung dar, die eine vollautomatisierte, sichere Internetverbindung mittels GPRS / EDGE / UMTS / HSPA-Netzwerk und sichere Funkvernetzung im intelligenten Zähler-Subsystem unterstützt.

Verbrauchsdatenspeicherung, intelligentes Zählermanagement und Zählerkontrolle, Q gateway 5.5 direct Konfigurationen und Diagnose werden ferngesteuert und durch einfache Verwendung des Web-Browsers in Ihrem Büro durch die cloudbasierte Q SMP Software für Endgeräte umgesetzt.

Gateways vom Typ RNG5000T2070x erreichen allein durch die Verwendung der Hochleistungsbatterien in Kombination mit dem extrem niedrigen Stromverbrauch eine Einsatzdauer von mehr als 5 Jahren. Durch die umfangreichen unterstützten Funktionen wird das Q gateway 5.5 direct zur ultimativen Lösung bei Anwendungen und Projekten, die vollständige Energieautonomie erfordern.

Das System trägt zu einer erheblichen Ersparnis von Zeit, Aufwand und Kosten bei und die Qualität des Services führt zur Steigerung der Kundenzufriedenheit.

Erledigen Sie alles vom Büro aus...

Typenübersicht

Typ	Stromversorgung
RNG5000T2070x	Batterie
RNG5000T1070x	Netzanschluss

Hauptmerkmale Wireless M-Bus 868 MHz

- › Hervorragende ISM-Funkempfindlichkeit
- › Quad-Band GSM 900, 1.800 MHz / UMTS 900, 2.100 MHz
- › Sicherer mobiler Datentransfer im ISM- und GSM-Band
- › Höchstmögliche Drahtloskonnektivität durch nationales und internationales Roaming
- › Automatische Auswahl des optimalen Netzwerks garantiert maximale Einsatzdauer
- › Batteriebetrieb, 5 Jahre Einsatzdauer (abhängig vom Betriebsszenario)
- › Geräte-integrierte GSM- & ISM-Antennen
- › Vorinstallierte SIM-Karte und Selbstkonfiguration von Schlüsselparametern
- › Wandmontage im Innenbereich
- › Manipulationserkennung und -alarm
- › Einfache Installation am Standort
- › Verwaltung über Q SMP (QUNDIS Smart Metering Platform)

Allgemeine Informationen und Benutzeroberflächen

- › LCD-Anzeige
- › Zweifarbige optische LED-Anzeige (rot/grün)
- › Druckknopf mit Kappe
- › SIM-Kartenhalterung
- › SIM-Kartentyp: mini SIM - Datentransfer fähig
- › Sabotagekontakt
- › Signalgeber: 4 kHz, 75 dB

Technische Daten

ISM-Ausführung

Wireless M-Bus - unterstützter Modus	C/T-Modus (EN13757-4)
Ausgangsleistung	max. 14 dBm
RSSI-Signalstärkemessung	ja
AES-Verschlüsselung	128 bit
Frequenzband	(868,95 +/- 0,25) MHz

Mobile GPRS / EDGE / UMTS / HSPA-Ausführung

GSM	Frequenzbänder Ausgangsleistung	900 MHz Klasse 2 (1 W)	1.800 MHz Klasse 4 (2 W)
UMTS	Frequenzbänder Ausgangsleistung	900 MHz Klasse 3 (2 W)	2.100 MHz Klasse 4 (2 W)
GSM- & ISM-Antenne		Vollintegrierte hochleistungsfähige ISM- und GSM-Antennen	

Stromversorgung und Batterielebensdauer

Typ RNG5000T2070x Stromversorgung Batterielebensdauer	3,0 V Batterie, nicht aufladbar 5 Jahre Einsatzdauer (abhängig vom Betriebsszenario)
Typ RNG5000T1070x Bemessungsspannung	AC 100..240 V 50/60 Hz

Abmessungen

Dimensions	203 mm x 203 mm x 58 mm
Gewicht	RNG5000T2070x RNG5000T1070x 930 g 650 g
Gehäuse	ABS + PC V1 Kunststoff
Montage	Wandmontage mit 4x Ø3mm-Schrauben und Dübeln

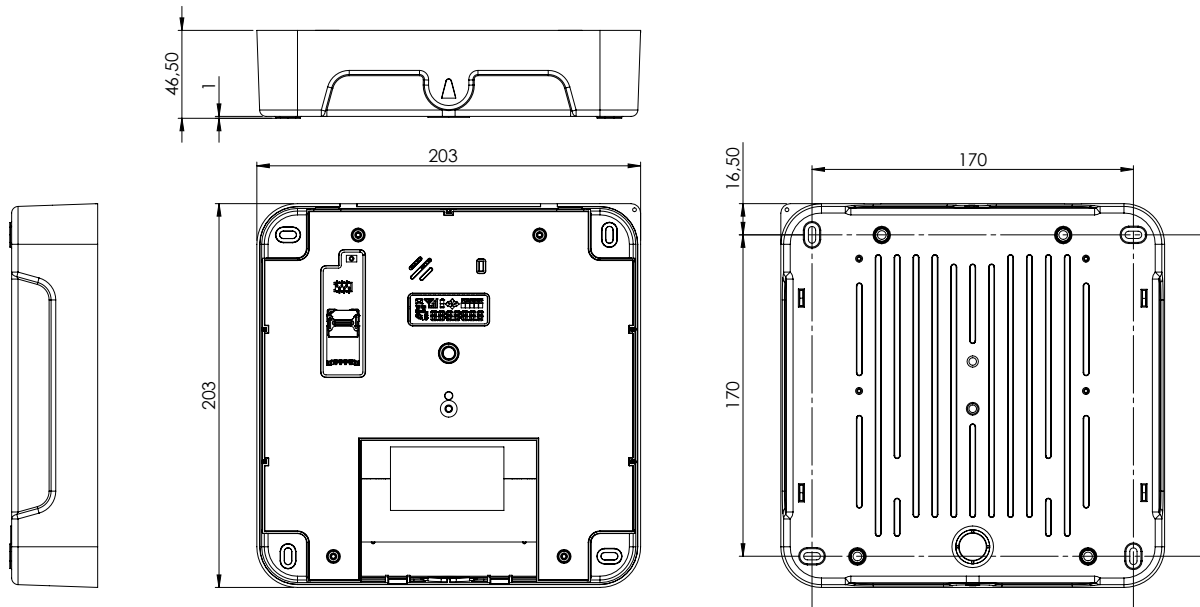
Umgebungsbedingungen

Transport	-25 °C bis +70 °C, Relative Luftfeuchte: max. 95 %, ohne Betauung
Lagerung	-5 °C bis +45 °C, Relative Luftfeuchte: max. 95 %, ohne Betauung
Einsatz	-5 °C bis +45 °C, Relative Luftfeuchte: max. 95 %, ohne Betauung

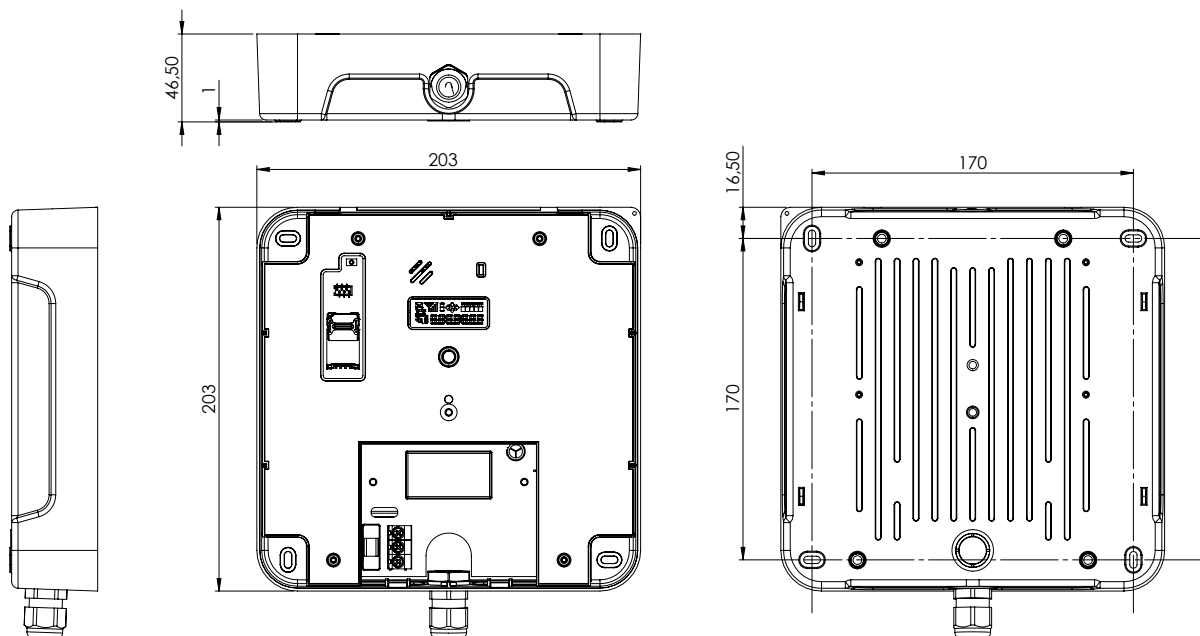
Standards und Normen

CE-Konformität	ja
Schutzart	IP 30
Sicherheitsklasse	RNG5000T2070x RNG5000T1070x III II
Elektromagnetische Kompatibilität	EN 301 489-1, EN 301 489-3
Sicherheit	EN 62 368-1, EN 62311
Typengeprüft und konform mit	RED- Richtlinie

Maßzeichnung Typ RNG5x00x2x



Maßzeichnung Typ RNG5x00x1x



✉ **QUNDIS GmbH**
Sonnentor 2
99098 Erfurt/Germany
☎ +49 (0) 361 26 280-0
☎ +49 (0) 361 26 280-175
✉ info@qundis.com
www.qundis.com

Die Informationen in diesem Datenblatt enthalten lediglich allgemeine Beschreibungen bzw. Leistungsmerkmale, welche im konkreten Anwendungsfall nicht immer in der beschriebenen Form zutreffen bzw. welche sich durch Weiterentwicklung der Produkte ändern können. Die gewünschten Leistungsmerkmale sind dann verbindlich, wenn sie bei Vertragsabschluss ausdrücklich vereinbart sind.
© 2018 QUNDIS GmbH. Änderungen vorbehalten