



Wärmezähler Q heat 5.5 US comp.

STATISCHER ULTRASCHALL WÄRME- / KÄLTEZÄHLER

- › Ultraschallmessung - präzise und langlebig
- › 24 Monatswerte inklusive Monatsmittenwerte
- › Intelligentes, adaptives Messraster
- › Beliebige Einbaulage ohne Einschränkungen
- › Messgenauigkeitsklasse 2
- › Zugelassener Kältezähler (national)
- › Q_p 0,6 - 2,5 m³/h verfügbar
- › Integrierte Kommunikations-Schnittstellen M-Bus, Impuls-out

Anwendung

Der Q heat 5.5 US comp. ist ein kompakter und robuster Ultraschall Wärme- und Kältezähler, der universell für alle Anforderungen in der Haustechnik geeignet ist und speziell für diese Anwendungen entwickelt wurde.

Ausstattung

Die Produkte sind mit einem QUNDIS-spezifischen Data Matrix Code ausgestattet. Er befindet sich auf der Beschriftungsplatte des Zählers, auf der Verpackung sowie der Umverpackung und beinhaltet die Seriennummer, die vollständige Artikelnummer, das Jahr der Konformitätsbewertung sowie die Anzahl der Produkte.

Technische Daten

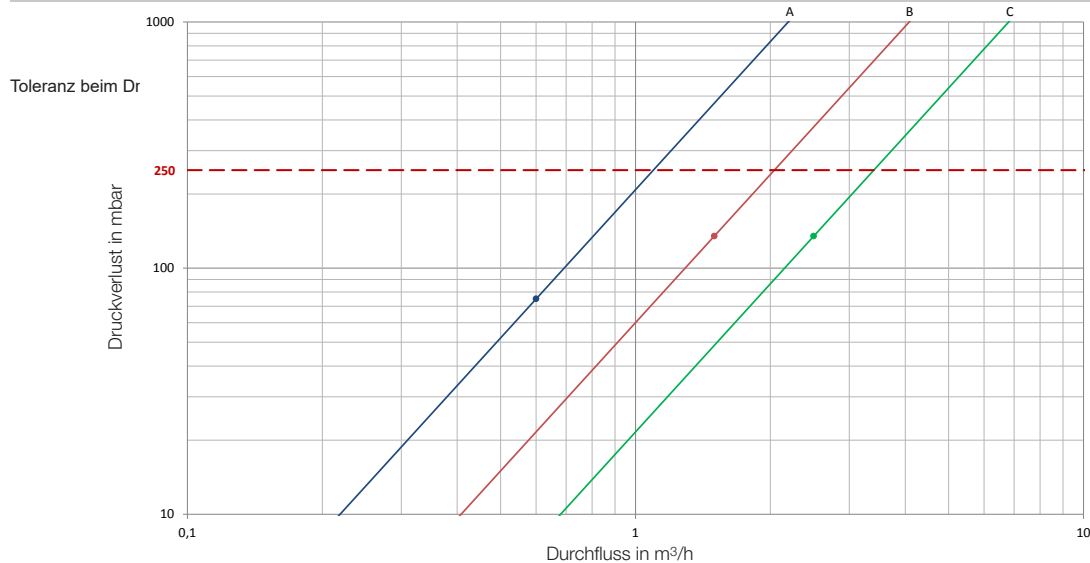
Allgemein	
Messgenauigkeit	Klasse 2 (EN 1434)
Umgebungs-kategorie	A (EN 1434) für Innenrauminstallation
Mechanische Klasse	M1 *)
Elektromagnetische Klasse	E1 *)
Umgebungsfeuchte	< 93 % rel. F. bei 25 °C, nicht kondensierend
Max. Höhe	2000 m ü. NN
Lagertemperatur	-20 ... 60 °C
*) nach 2004/22/EC Messgeräterichtlinie	
Rechenwerk	
Umgebungstemperatur	5 ... 55 °C
Gehäuseschutzart	IP 54 nach EN 60529
Stromversorgung	Batterie für 6 oder 11 Jahre
Ansprechgrenze für ΔT	0,2 K
Temperaturdifferenz ΔT	3 K ... 80 K
Temperaturmessbereich	0 ... 180 °C
LCD	7-stellig
Optische Schnittstelle	Serienmäßig, EN 62056-21
Kommunikation	Optional
Abnehmbares Rechenwerk	Serienmäßig, Kabellänge 1,5 m
Temperaturfühler	
Typ	Pt 500 nach EN 60751, nicht lösbar
Anschlussart	Pt 500, 2-Leitertechnik
Kabellänge	1,5 m (optional 5 m)
Bauform	Stabfühler \varnothing 5,2 x 45 mm,
Temperaturbereich	0 ... 95 °C

Technische Daten

Volumenmessteile	
Schutzklasse	IP 65 nach EN 60529
Einbauort	Vorlauf / Rücklauf
Einbaulage	Beliebig
Beruhigungsstrecke	Keine
Messbereich	1:100
Temperaturbereich	5 ... 90 °C
Maximale Überlast	$q_s = 2 \times q_p$, dauerhaft
Nennndruck	PN16 (1,6 MPa; PS16)

Nennndurchfluss q_p	0,6	1,5	2,5	[m ³ /h]
Baulänge	110	110	130	[mm]
Anschluss	G $\frac{3}{4}$	G $\frac{3}{4}$	G1	G/DN
Maximalfluss q_s	1,2	3	5	[m ³ /h]
Minimalfluss q_i	6	15	25	[l/h]
Ansprechgrenze (variabel)	1,2	3	5	[l/h]
Druckverlust bei q_p	75	135	135	[mbar]
Kv-Durchfluss bei Δp 1 bar	2,2	4,1	6,8	[m ³ /h]
Kv-Durchfluss bei Δp 100 mbar	0,7	1,3	2,2	m ³ /h
Gewicht	520	520	560	[g]

Druckverlust Diagramm



Technische Daten

Maße

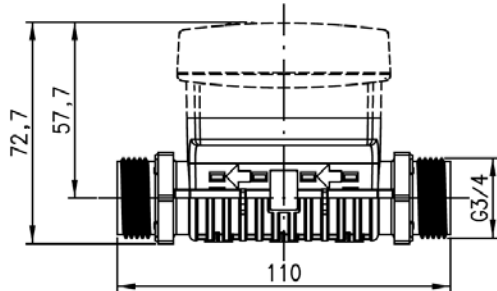


Abb. 1: Übersicht Maße Baulänge 110 mm

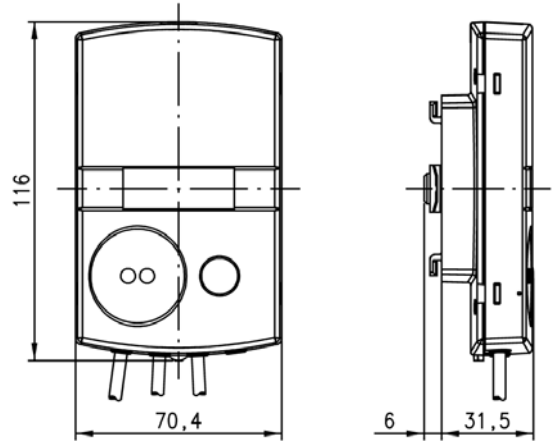


Abb. 3: Maße Rechenwerk

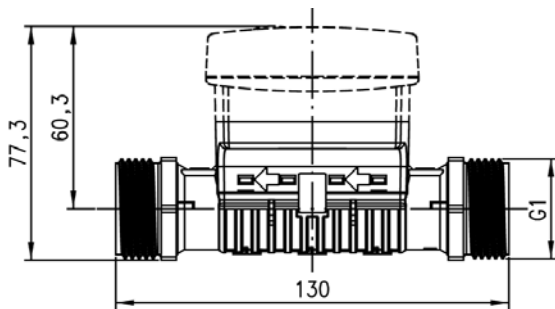


Abb. 2: Übersicht Maße Baulänge 130 mm

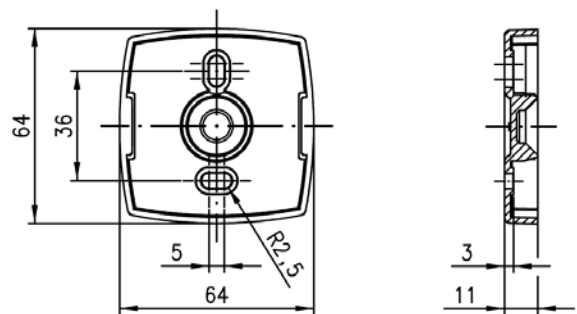


Abb. 4: Draufsicht und Querschnitt von der Adapterplatte

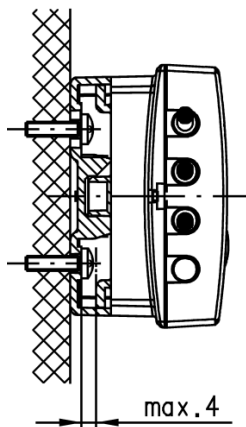


Abb. 5: Maximal zulässige Schraubenkopfhöhe (bei Verwendung der Wandhalterung)

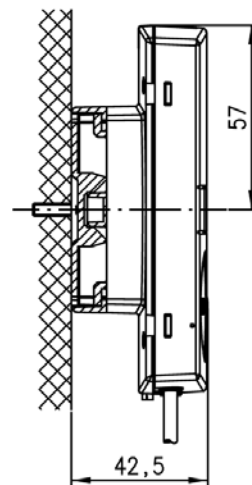
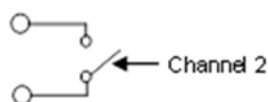


Abb. 6: Wandmontage

Kommunikation (optional)

M-Bus	
Erfüllte Norm	EN13757-2 und -3
Adresse	Primär- oder Sekundäradressierung
Geschwindigkeit	Autobaud: 300 / 2400 Baud
Anschluss	1,5 m Kabel, 2-adrig, fest
Auslesehäufigkeit	> 1 min @ 2400 baud
Datentelegramme	1 vordefiniertes Datentelegramm ab Werk; Benutzerdefinierte Telegramme mit Software, konfigurierbar
Vormonatswerte	Ausgabe der 24 Vormonate über Rollrahmen möglich; Alle 24 Monate in benutzerdefiniertem Rahmen möglich

Impulsausgänge	
Ausgangstyp	open drain
Klassifizierung	OB/OC (nach EN1434-2)
Kabel	1,5 m; 4-adrig, LL84201 4xAWG28 / 0,2 mm ²
Kabeldurchmesser	4 mm
Kabelbeschriftung	passive pulse output
Spannung	max. 30 V
Strom	max. 30 mA
Spannungsfestigkeit	500 V _{eff} gegen Masse
ON/OFF Widerstand	100 Ω / 6 MΩ



✉ **QUNDIS GmbH**
Sonnentor 2
99098 Erfurt
☎ +49 (0) 361 26 280-0
☎ +49 (0) 361 26 280-175
✉ info@qundis.com
www.qundis.com

Die Informationen in diesem Datenblatt enthalten lediglich allgemeine Beschreibungen bzw. Leistungsmerkmale, welche im konkreten Anwendungsfall nicht immer in der beschriebenen Form zutreffen bzw. welche sich durch Weiterentwicklung der Produkte ändern können. Die gewünschten Leistungsmerkmale sind dann verbindlich, wenn sie bei Vertragsabschluss ausdrücklich vereinbart sind.
©2018 QUNDIS GmbH. Änderungen vorbehalten