

Mechanischer Wasserzähler Q water 4 (MAD)

Mechanischer MID-konformer Zähler zur Bestimmung des Wasserverbrauchs in Wasserversorgungsanlagen.

Der Wasserzähler Q water 4 (MAD) ist als Einstrahl-Trockenläufer in Kompaktbauweise ausgeführt und in den Nenndurchflüssen Q_3 2,5 m³/h und Q_3 4,0 m³/h erhältlich und auch als Sonderbaulänge mit 115 mm verfügbar.

Anwendung

Der mechanische Wasserzähler wird zur Messung von Wassermengen eingesetzt. Hauptanwendungsgebiete sind Wasserversorgungsanlagen, in denen das Wasser an mehrere Verbraucher individuell abgegeben wird.

Dies ist sinnvoll in:

- 】 Mehrfamilienhäusern
- 】 Büro- und Verwaltungsbauten

Typische Anwender sind:

- 】 Private Gebäudeeigentümer
- 】 Wohnbaugenossenschaften
- 】 Gebäudeservicefirmen
- 】 Immobilienverwaltungen

Funktionen

- 】 Messen des Wasserverbrauchs
- 】 Anzeigen der Verbrauchswerte

Technik

Messprinzip

Der Zähler arbeitet nach dem Einstrahl-Messprinzip. Der durchfließende Wasserstrom strömt ein Flügelrad tangential an, dessen Drehzahl magnetisch abgetastet wird.

Ausführung

Aufbau und Zählwerk

Der Wasserzähler besteht aus der Armatur, die den Flügelradgeber enthält, sowie dem Zählwerk. Er ist als Kompaktgerät ausgeführt; Durchflussmessteil und Zählwerk bilden eine Einheit. Die Armatur ist aus Messing. Sie enthält die Messkammer mit dem Einstrahlflügelradgeber. Der Einlassstutzen enthält ein Sieb, um größere Schmutzteile abzufangen. Auf der Armatur sitzt das Zählwerk, das als Trockenläufer ausgeführt ist. Es liegt unter einer durchsichtigen Kunststoffhaube. Die Anzeige umfasst einen achtestelligen Rollenzähler für den Verbrauchsstand, einen Zeiger für den Momentanverbrauch und einen Stern als Durchflussanzeige.

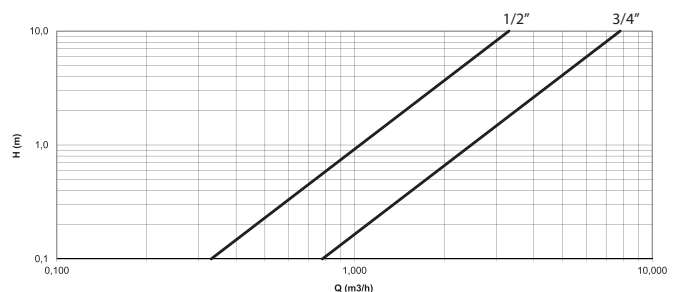
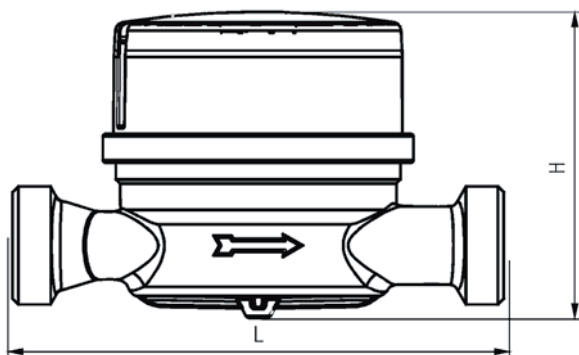
Direktanschluss

Der Wasserzähler mit Direktanschluss hat an der Armatur zwei Stutzen mit Außengewinde. Über Verschraubungen wird er direkt in die Rohrleitung eingebaut. Das Zählwerk ist auf der Armatur um 360° drehbar.

Der Wasserzähler ist mit einem QUNDIS-spezifischen Data Matrix Code ausgestattet. Er befindet sich auf der Beschriftungsplatte des Zählers, auf der Verpackung sowie der Umverpackung und beinhaltet die Seriennummer, die vollständige Artikelnummer, das Jahr der Konformitätsbewertung sowie die Anzahl der Produkte.

Technische Daten

Zählertyp		WMMH xxxx 0	WMMH xxxx 1	WMMH xxxx 2	WMMH xxxx 3	WMMH xxxx Y	WMMH xxxx Z
Zählergröße / Dauerdurchfluss Q ₃	m ₃ /h	2,5		4	2,5		4
entspricht bish. Nenngröße Q _n	m ₃ /h	1,5		2,5	1,5		2,5
Anschlussgewinde		G 3/4" B		G 1" B	G 3/4" B	G 7/8" B - G 3/4" B	G 1" B
Leistungsdaten							
Überlastdurchfluss Q ₄	m ₃ /h	3,125		5.000	3,125		5.000
Übergangsdurchfluss Q ₂ (H/V)	l/h	50/100		80/160	50/100		80/160
Minstdurchfluss Q ₁ (H/V)	l/h	31,25/62,5		50/100	31,25/62,5		50/100
Messbereich (MID) Q ₃ /Q ₁ (H/V)		R80/R40		R80/R40	R80/R40		R80/R40
Dauerbelastung Q ₃	l/h	2.500		4.000	2.500		4.000
Temperaturklasse MAT	°C	Kaltwasser T50			Warmwasser T30/T90		
Zul. Betriebsdruck MAP	bar	16					
Mechanische Klasse		M1					
Schutzart		IP 65					
Ein-/Auslaufstrecke		U0 / D0					
Länge L	mm	80	110	130	130	115	115
Höhe H	mm	73,2					
Nennweite DN	mm	15	15	20	15	15	20
Gewicht	kg	0,45		0,50	0,45		0,50
Anlauf	l/h	10		12	10		12
Zulässige Umgebungsbedingungen		Transport: -25 °C bis +70 °C, <95 % r.F. (ohne Betauung) nach EN 60721-3-2					
		Lagerung: -5 °C bis +45 °C, <95 % r.F. (ohne Betauung) nach EN 60721-3-1					
		Einsatz: +5 °C bis +55 °C, <95 % r.F. (ohne Betauung) nach EN 60721-3-3					
Trinkwasserzulassungen		Deutschland: KTW, W270 Frankreich: ACS Italien: Law no. 31/1, Decree no. 174/2004 Großbritannien: WRAS Polen: Poland sanitary certificate Rumänien: Rumanian sanitary certificate					



✉ **QUNDIS GmbH**

Sonnentor 2
99098 Erfurt

☎ +49 (0) 361 26 280-0

☎ +49 (0) 361 26 280-175

✉ info@qundis.com

www.qundis.de

Die Informationen in diesem Datenblatt enthalten lediglich allgemeine Beschreibungen bzw. Leistungsmerkmale, welche im konkreten Anwendungsfall nicht immer in der beschriebenen Form zutreffen bzw. welche sich durch Weiterentwicklung der Produkte ändern können. Die gewünschten Leistungsmerkmale sind dann verbindlich, wenn sie bei Vertragsabschluss ausdrücklich vereinbart sind.
©2020 QUNDIS GmbH. Änderungen vorbehalten