



# Wärmezähler Q heat 5.5 US comp.

STATISCHER ULTRASCHALL WÄRME- / KÄLTEZÄHLER

- › Ultraschallmessung - präzise und langlebig
- › Vor- und Rücklauf des Gerätes vor Ort parametrierbar
- › Intelligentes, adaptives Messraster
- › Beliebige Einbaulage ohne Einschränkungen
- › Als Wärmezähler, als Kältezähler und als kombinierter Wärme-/Kältezähler
- › Q<sub>p</sub> 0,6 - 2,5 m<sup>3</sup>/h verfügbar
- › Integrierte Kommunikations-Schnittstellen Funk, M-Bus und Impuls-out

## Anwendung

Die Zählerfernauslesung kann sowohl stationär als auch mobil erfolgen, da die Geräte in einem kurzen Sendeintervall die Datentelegramme inklusive 13 Monatswerten aussenden. Die mobile Auslesung erfolgt mittels Q log und ACT46. Die stationäre Auslesung ausschließlich mittels Q gateway 5.5 direct und Q SMP. Somit kann jederzeit ohne Neukonfiguration ein Wechsel auf stationäre Auslesungen erfolgen.

## Ausstattung

Die Produkte sind mit einem QUNDIS-spezifischen Data Matrix Code ausgestattet. Er befindet sich auf der Beschriftungsplatte des Zählers, auf der Verpackung sowie der Umverpackung und beinhaltet die Seriennummer, die vollständige Artikelnummer, das Jahr der Konformitätsbewertung sowie die Anzahl der Produkte.

## Technische Daten

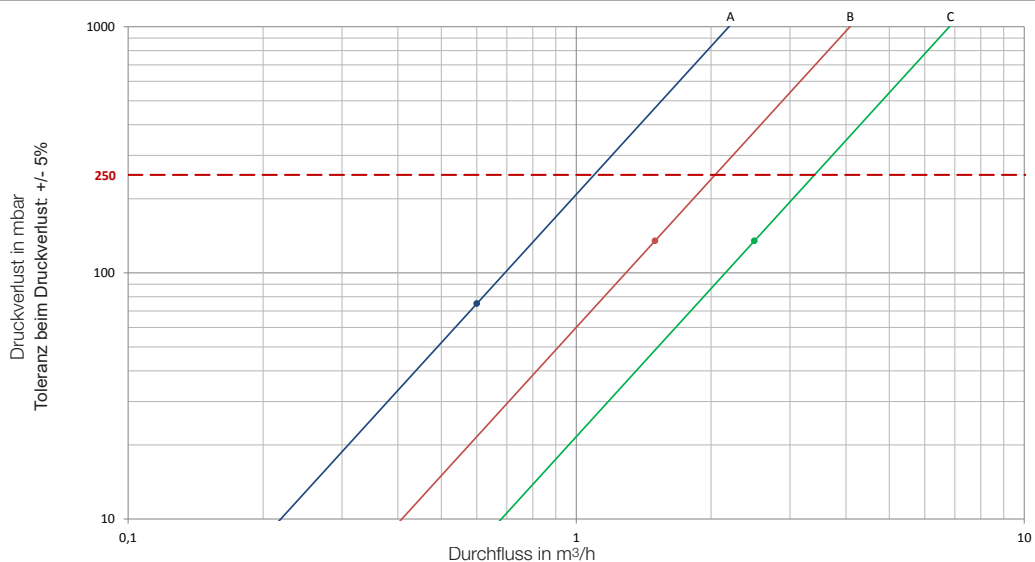
Allgemein	
Messgenauigkeit	Klasse 2 (EN 1434)
Umgebungs-kategorie	A (EN 1434) für Innenrauminstallation
Mechanische Klasse	M1 *)
Elektromagnetische Klasse	E1 *)
Umgebungsfeuchte	< 93 % rel. F. bei 25 °C, nicht kondensierend
Max. Höhe	2000 m ü. NN
Lagertemperatur	-20 ... 60 °C
*) nach 2014/32/EC Messgeräte-Richtlinie	
Rechenwerk	
Umgebungstemperatur	5 ... 55 °C
Gehäuseschutzart	IP 54 nach EN 60529
Stromversorgung	Batterie für 6 oder 11 Jahre
Ansprechgrenze für $\Delta T$	0,2 K
Temperaturdifferenz $\Delta T$	3 K ... 80 K
Temperaturmessbereich	0 ... 180 °C
Messzyklus (Adaptiv)	<b>Temperaturmessung:</b> Alle 60 Sekunden, temporär 4 Sekunden bei schneller Veränderung des Volumenstromes <b>Volumenmessung:</b> Alle 4 Sekunden
LCD	7-stellig
Optische Schnittstelle	Serienmäßig, EN 62056-21
Kommunikation	Optional
Abnehmbares Rechenwerk	Serienmäßig, Kabellänge 1,5 m
Temperaturfühler	
Typ	Pt 500 nach EN 60751, nicht lösbar
Anschlussart	Pt 500, 2-Leitertechnik
Kabellänge	1,5 m
Bauform	Stabfühler $\varnothing$ 5,2 x 45 mm
Temperaturbereich	0 ... 95 °C

## Technische Daten

Volumenmessteile	
Schutzklasse	IP 65 nach EN 60529
Einbauort	Rücklauf (Standard) Vorlauf (Parametrierbar vor Ort)
Einbaulage	Beliebig, waagrecht oder senkrecht
Beruhigungsstrecke	Keine
Messbereich	1:100
Temperaturbereich	5 ... 90 °C
Maximale Überlast	$q_s = 2 \times q_p$ , dauerhaft
Nenndruck	PN16 (1,6 MPa; PS16)

Nenndurchfluss $q_p$	0,6	1,5	2,5	[m <sup>3</sup> /h]
Baulänge	110	110	130	[mm]
Anschluss	G $\frac{3}{4}$	G $\frac{3}{4}$	G1	G/DN
Maximalfluss $q_s$	1,2	3	5	[m <sup>3</sup> /h]
Minimalfluss $q_i$	6	15	25	[l/h]
Ansprechgrenze (variabel)	1,2	3	5	[l/h]
Druckverlust bei $q_p$	75	135	135	[mbar]
Kv-Durchfluss bei $\Delta p$ 1 bar	2,2	4,1	6,8	[m <sup>3</sup> /h]
Kv-Durchfluss bei $\Delta p$ 100 mbar	0,7	1,3	2,2	m <sup>3</sup> /h
Gewicht	520	520	560	[g]

Druckverlust Diagramm



## Technische Daten

Maße ( $q_p$  0,6 – 2,5 m<sup>3</sup>/h)

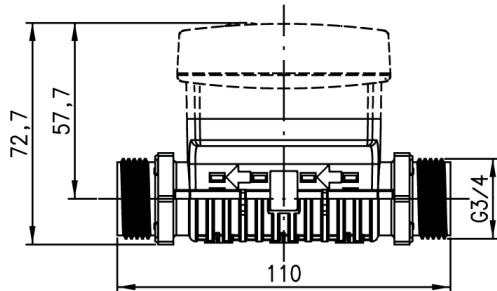


Abb. 1: Übersicht Maße Baulänge 110 mm

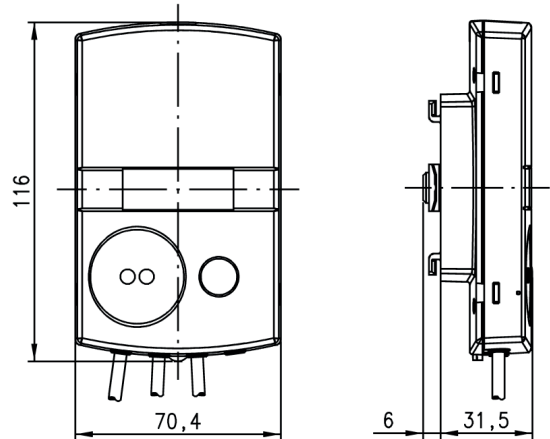


Abb. 3: Maße Rechenwerk

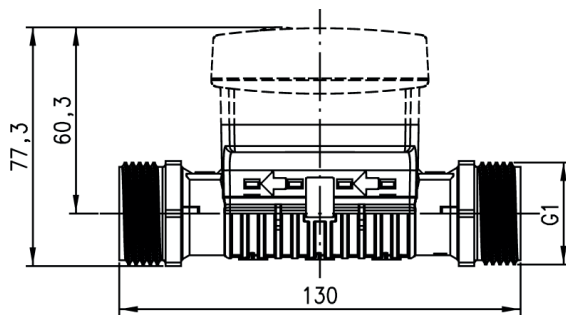


Abb. 2: Übersicht Maße Baulänge 130 mm

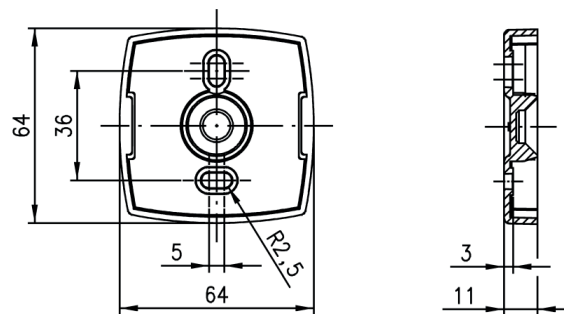


Abb. 4: Draufsicht und Querschnitt von der Adapterplatte

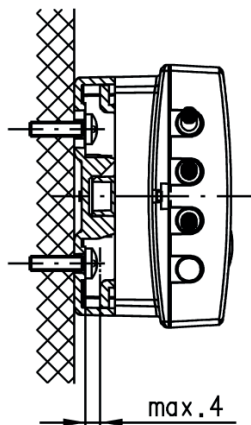


Abb. 5: Maximal zulässige Schraubenkopfhöhe (bei Verwendung der Wandhalterung)

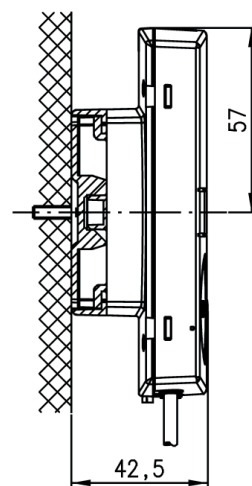


Abb. 6: Wandmontage

## Kommunikation (optional)

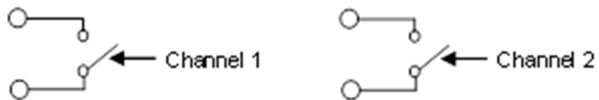
M-Bus	
Ausführungen	<ul style="list-style-type: none"> <li>• ausschließlich als Wärmehzähler</li> <li>• ausschließlich als Kältezähler</li> <li>• kombinierter Wärme-/ Kältezähler (Kältebereich außerhalb der Messgeräterichtlinie)</li> </ul>
Erfüllte Norm	EN13757-2 / EN13757-3
Adresse	Primär- oder Sekundäradressierung
Geschwindigkeit	Autobaud: 300 / 2400 Baud
Anschluss	1,5 m Kabel, 2-adrig, fest
Auslesehäufigkeit	> 1 min @ 2400 baud
Datentelegramme	1 vordefiniertes Datentelegramm ab Werk; Benutzerdefinierte Telegramme mit Software konfigurierbar
Vormonatswerte	Ausgabe der 24 Vormonate über Rollrahmen möglich; Alle 24 Monate in benutzerdefiniertem Rahmen möglich
wM-Bus *)	
Ausführungen	<ul style="list-style-type: none"> <li>• ausschließlich als Wärmehzähler</li> <li>• ausschließlich als Kältezähler</li> </ul>
Standard	Open Metering System Specification OMS (Issue 4.0.2) EN 13757-4; Modus C1
Sendefrequenz	868,95 MHz
Sendeleistung	Typisch 10 dBm
Sendeintervall	Vordefiniert ab Werk und optimiert zur Einbindung in den Q log und das Q gateway 5.5 direct, 120 Sekunden, 24 h am Tag, 365 Tage im Jahr
Datentelegramm	Vordefiniert ab Werk und optimiert zur Einbindung in den Q log und das Q gateway 5.5 direct
Datentelegramminhalt	<ul style="list-style-type: none"> <li>• Energiemenge Wärme (ausschl. Wärmehzähler)</li> <li>• Energiemenge Kälte (ausschl. Kältezähler)</li> <li>• Stichtagsdatum</li> <li>• Stichtagswert Energiemenge Wärme (ausschl. Wärmehzähler)</li> <li>• Stichtagswert Energiemenge Kälte (ausschl. Kältezähler)</li> <li>• Datum letztes Monatsende</li> <li>• Wert am letzten Monatsende Energiemenge Wärme (ausschl. Wärmehzähler)</li> <li>• Wert am letzten Monatsende Energiemenge Kälte (ausschl. Kältezähler)</li> <li>• Zeit ohne Messfunktion</li> <li>• Aktuelles Datum/Zeit</li> <li>• 13 Monatswerte</li> </ul>
Start der Funktelegramme	<ul style="list-style-type: none"> <li>• Automatisch nach einem kumulierten Volumen von ca. 10 L</li> <li>• Alternativ mittels Bedientaste am Geräte oder per Software</li> </ul>

\*) Die Geräte als ausschließlich Wärme- und Kältezähler mit integrierter Funk-Kommunikation sind im Hinblick auf ihren Sendeintervall und Telegramminhalt optimiert. Sie sind ausschließlich für den Empfang durch das Q gateway 5.5 direct, der Q SMP und dem Q log und der ACT46 bestimmt. Änderungen an den werksseitig konfigurierten Telegramminhalt und Sendeintervall können zu Funktionsstörungen führen.

## Kommunikation (optional)

wM-Bus **)	
Ausführungen	• kombinierter Wärme-/ Kältezähler (Kältebereich außerhalb der Messgeräterichtlinie)
Standard	Open Metering System Specification OMS (Issue 4.0.2) EN 13757-4; Modus C1
Sendefrequenz	868,95 MHz
Sendeleistung	Typisch 10 dBm
Sendeintervall	Vordefiniert ab Werk und optimiert zur Einbindung in das Q gateway 5.5 direct, 120 Sekunden, 24 h am Tag, 365 Tage im Jahr
Datentelegramm	Vordefiniert ab Werk und optimiert zur Einbindung in den Q log und das Q gateway 5.5 direct
Datentelegramminhalt	<ul style="list-style-type: none"> <li>• Energiemenge Wärme</li> <li>• Energiemenge Kälte</li> <li>• Stichtagsdatum</li> <li>• Stichtagswert Energiemenge Wärme</li> <li>• Stichtagswert Energiemenge Kälte</li> <li>• Datum letztes Monatsende</li> <li>• Wert am letzten Monatsende Energiemenge Wärme</li> <li>• Wert am letzten Monatsende Energiemenge Kälte</li> <li>• Zeit ohne Messfunktion</li> <li>• Aktuelles Datum/Zeit</li> </ul>
Start der Funktelegramme	<ul style="list-style-type: none"> <li>• Automatisch nach einem kumulierten Volumen von ca. 10 L</li> <li>• Alternativ mittels Bedientaste am Geräte oder per Software</li> </ul>

\*\*) Die kombinierten Wärme-/ Kältezähler mit integrierter Funk-Kommunikation sind im Hinblick auf ihren Sendeeintervall und Telegramminhalt optimiert. Sie sind ausschließlich für den Empfang durch das Q gateway 5.5 direct und der Q SMP bestimmt. Änderungen an den werksseitig konfigurierten Telegramminhalt und Sendeeintervall können zu Funktionsstörungen führen.

Impulsausgänge	
Ausführungen	• ausschließlich als Wärmezähler • ausschließlich als Kältezähler
Ausgangstyp	open drain
Klassifizierung	OB/OC (nach EN1434-2)
Kabel	1,5 m; 4-adrig, LL84201 4xAWG28 / 0,2 mm <sup>2</sup>
Kabeldurchmesser	4 mm
Kabelbeschriftung	passive pulse output
Spannung	max. 30 V
Strom	max. 30 mA
Spannungsfestigkeit	500 V <sub>eff</sub> gegen Masse
ON/OFF Widerstand	100 Ω / 6 MΩ
Ausgangsbeschaltung	

✉ **QUNDIS GmbH**  
Sonnentor 2  
99098 Erfurt  
☎ +49 (0) 361 26 280-0  
☎ +49 (0) 361 26 280-175  
✉ info@qundis.com  
[www.qundis.de](http://www.qundis.de)

Ein Unternehmen der  
**noventic group**

Die Informationen in diesem Datenblatt enthalten lediglich allgemeine Beschreibungen bzw. Leistungsmerkmale, welche im konkreten Anwendungsfall nicht immer in der beschriebenen Form zutreffen bzw. welche sich durch Weiterentwicklung der Produkte ändern können. Die gewünschten Leistungsmerkmale sind dann verbindlich, wenn sie bei Vertragsabschluss ausdrücklich vereinbart sind.  
©2021 QUNDIS GmbH. Änderungen vorbehalten.