



Compteur d'énergie thermique Q heat 5.5 US

COMPTEUR D'ÉNERGIE THERMIQUE/FRIGORIFIQUE STATIQUE À ULTRASONS

- › Mesure par ultrasons - précise et durable
- › Le débit et le retour de l'appareil peuvent être paramétrés sur site
- › Grille de mesure adaptative intelligente
- › Toutes les positions de montage sans restrictions
- › Section de mesure entièrement métallique
- › Disponible comme compteur de chaleur, comme compteur de chaleur avec plage de refroidissement en option et comme compteur de froid homologué au niveau national
- › Q_p 0,6 - 2,5 m³/h disponible
- › Interfaces de radiocommunication intégrées, M-Bus et Impuls-out

Application

La télérelève peut être stationnaire ou mobile, car les appareils transmettent les télégrammes de données comprenant 13 valeurs mensuelles dans un court intervalle de transmission. La lecture mobile s'effectue via Q log et ACT46. La lecture stationnaire s'effectue exclusivement via la Q gateway 5.5 direct et Q SMP. Cela signifie qu'il est possible à tout moment de passer à des affichages fixes sans reconfiguration.

Équipement

Les produits sont équipés d'un Data Matrix Code spécifique à QUNDIS. Il se trouve sur la plaque signalétique du compteur, sur l'emballage et sur l'emballage extérieur et contient le numéro de série, le numéro complet de l'article, l'année de l'évaluation de conformité et le nombre de produits.

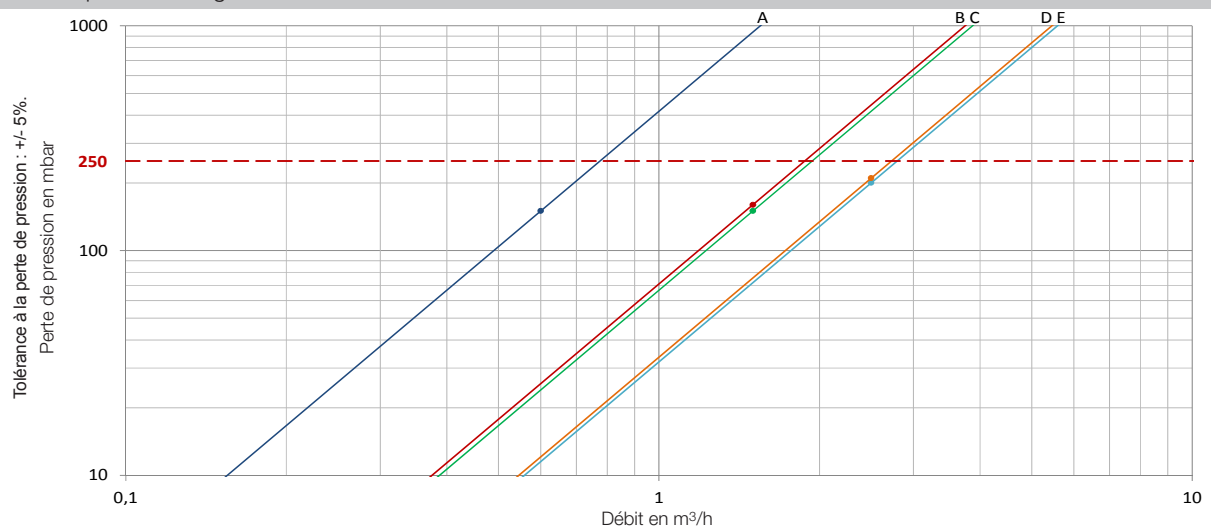
Caractéristiques techniques

Généralités	
Précision de mesure	Classe 2 (EN 1434)
Classe ambiante	A (EN 1434) pour l'installation en intérieur
Classe mécanique	M1 / M2 *)
Classe électromagnétique	E1 *)
Humidité ambiante	< 93 % d'humidité rel. à 25 °C, sans condensation
Hauteur max.	2000 m au-dessus du niveau de la mer
Température de stockage	-20 ... 60 °C
*) selon la directive relative aux appareils de mesures 2004/22/CE	
Unité de calcul	
Température ambiante	5 ... 55 °C
Classe de protection du boîtier	IP 54 nach EN 60529
Alimentation électrique	Batterie pour 6 ou 11 ans
Limite d'activation pour ΔT	0,2 K
Différence de température ΔT	3 K ... 80 K
Plage de mesure de température	0 ... 180 °C
Cycle de mesure (Adaptatif)	Mesure de la température : toutes les 60 secondes, temporairement 4 secondes avec changement rapide du débit volumique Mesure du volume : Toutes les 4 secondes
ACL	7 caractères
Interface optique	De série, EN 62056-21
Communication	En option
Unité de calcul amovible	De série, longueur de câble 1,5 m
Capteur de température	
Type	Pt 500 selon EN 60751, fixe
Type de raccordement	Pt 500, technologie à 2 conducteurs
Longueur de câble	1,5 m
Forme	Fourreau Ø 5,2 x 45 mm DS direct short, M10 x 27,5 mm
Plage de température	0 ... 105 °C

Caractéristiques techniques

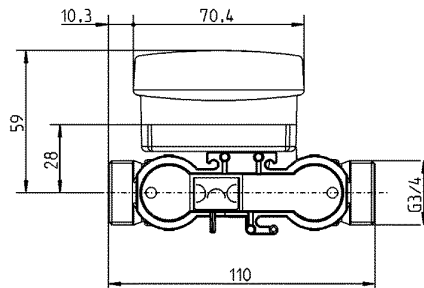
Pièces de mesure du volume						
Classe de protection	IP 54 selon EN 60529, en option IP 65					
Lieu de montage	Retour (standard) Débit (paramétrable sur site)					
Position de montage	N'importe lequel, horizontal ou vertical					
Section d'apaisement	Aucune					
Plage de mesure	1:100					
Plage de température	5 ... 105 °C					
Surcharge maximale	$q_s = 2 \times q_p$, durablement					
Pression nominale	PN16 (1,6 MPa; PS16) PN25 (2,5 MPa; PS25)					
Débit nominal q_p	0,6	1,5	1,5	2,5	[m ³ /h]	
Longueur constr.	110	110	130	130	[mm]	
Raccordement	G $\frac{3}{4}$	G $\frac{3}{4}$	G1	G1	G	
Débit maximal q_s	1,2	3	3	5	[m ³ /h]	
Débit minimal q_i	6	15	15	25	[l/h]	
Limite d'activation (variable)	1,2	3	3	5	[l/h]	
Perte de pression pour q_p	150	150	160	200	[mbar]	
Débit Kv pour Δp 1 bar	1,5	3,9	3,9	5,6	[m ³ /h]	
Débit Kv pour Δp 100 mbar	0,5	1,2	1,2	1,8	m ³ /h	
Poids	0,8	0,8	0,8	0,8	[kg]	
Dimensions de l'emballage (LxBxH)	Longueur	15,5	15,5	15,5	15,5	[mm]
	Largeur	13,5	13,5	13,5	13,5	[mm]
	Hauteur	12,0	12,0	12,0	12,0	[mm]

Perte de pression Diagramme

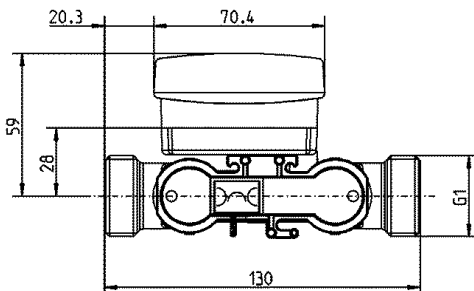


Caractéristiques techniques

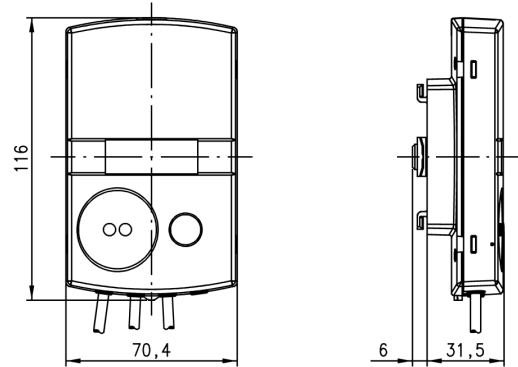
Dimensions (q_p 0,6 – 2,5 m³/h)



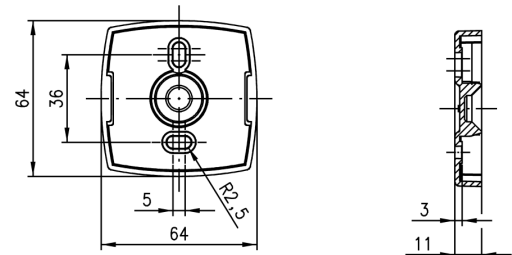
III. 1 : Vue d'ensemble Cotes Longueur de construction 110 mm



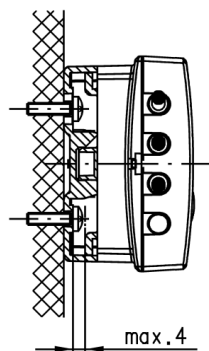
III. 2 : Vue d'ensemble Cotes Longueur de construction 130 mm



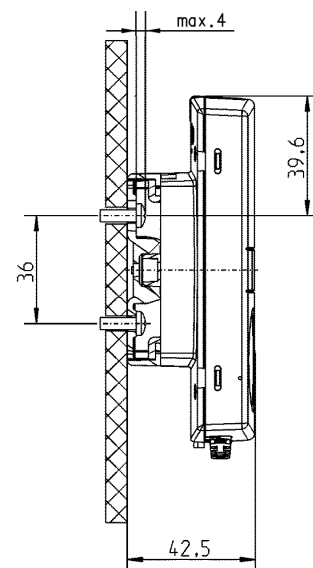
III. 3: Cotes Unité de calcul



III. 4 : Vu du dessus et coupe transversale de la plaque d'adaptateur



III. 5 : Hauteur maximale admissible de la tête de vis (en cas d'utilisation du support mural)



III. 6 : Montage mural

Communication (option)

M-Bus	
Versions	<ul style="list-style-type: none"> • exclusivement comme compteur de chaleur • exclusivement comme compteur de froid • en tant que compteur de chaleur avec plage de froid en option (en dehors de la directive sur les instruments de mesure)
Norme satisfaite	EN13757-2 et -3
Adresse	Adressage primaire ou secondaire
Vitesse	Autobaud : 300 / 2400 Baud
Raccordement	Câble 1,5 m, 2 brins, fixe
Fréquence de lecture	> 1 min @ 2400 baud
Télégramme de données	1 télégramme prédéfini départ usine ; télégrammes personnalisés avec logiciel configurable
Valeurs des mois précédents	Sortie des 24 mois précédents possible sur cadre roulant ; tous les 24 mois possibles dans un cadre personnalisé

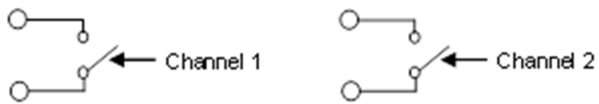
wM-Bus *)	
Versions	<ul style="list-style-type: none"> • exclusivement comme compteur de chaleur • exclusivement comme compteur de froid
Standard	Open Metering System Specification OMS (Issue 4.0.2) EN 13757-4; Modus C1
Fréquence de transmission	868,95 MHz
Puissance de transmission	Typisch 10 dBm
Intervalle de transmission	Prédéfini en usine et optimisé pour une intégration directe dans le Q log et la Q gateway 5.5 direct, 120 secondes, 24 heures sur 24, 365 jours par an
Télégramme de données	Prédéfini en usine et optimisé pour une intégration directe dans le Q log et la Q gateway 5.5 direct
Contenu du télégramme de données	<ul style="list-style-type: none"> • Quantité d'énergie thermique (à l'exclusion des compteurs de chaleur) • Quantité d'énergie de refroidissement (hors compteur de refroidissement) • Date clé • Valeur à la date clé Quantité d'énergie thermique (hors compteur de chaleur) • Valeur à la date clé Quantité d'énergie de refroidissement (hors compteur de refroidissement) • Date de la fin du mois dernier • Valeur à la dernière fin du mois Quantité d'énergie thermique (hors compteur de chaleur) • Valeur à la dernière fin du mois Quantité d'énergie de refroidissement (hors compteur de froid) • Le temps sans fonction de mesure • Date/heure actuelle • 13 valeurs mensuelles
Début des radiotélégrammes	<ul style="list-style-type: none"> • Automatiquement après un volume cumulé d'env. 10 L • Au choix par bouton-poussoir de commande sur l'appareil ou par logiciel

*) Les appareils, exclusivement des compteurs de chaleur et de froid avec communication radio intégrée, sont optimisés en ce qui concerne leur intervalle de transmission et le contenu des télégrammes. Ils sont destinés exclusivement à être reçus par la Q gateway 5.5 direct, le Q SMP et le Q log et l'ACT46. Les modifications du contenu des télégrammes et de l'intervalle de transmission configurés en usine peuvent entraîner des dysfonctionnements.

Communication (option)

wM-Bus **)	
Versions	• en tant que compteur de chaleur avec plage de froid en option (zone froide en dehors de la directive sur les instruments de mesure)
Standard	Open Metering System Specification OMS (Issue 4.0.2) EN 13757-4; Modus C1
Fréquence de transmission	868,95 MHz
Puissance de transmission	Typisch 10 dBm
Intervalle de transmission	Prédéfini en usine et optimisé pour une intégration directe dans le Q log et la Q gateway 5.5 direct, 120 secondes, 24 heures sur 24, 365 jours par an
Télégramme de données	Prédéfini en usine et optimisé pour une intégration directe dans le journal Q log et Q gateway 5.5 direct
Contenu du télégramme de données	<ul style="list-style-type: none"> • Quantité d'énergie thermique • Quantité d'énergie de refroidissement • Date clé • Valeur à la date clé Quantité d'énergie thermique • Valeur à la date clé Quantité d'énergie de refroidissement • Date de la fin du mois dernier • Valeur à la dernière fin du mois Quantité d'énergie thermique • Valeur à la dernière fin du mois Quantité d'énergie de refroidissement • Le temps sans fonction de mesure • Date/heure actuelle
Début des radiotélégrammes	<ul style="list-style-type: none"> • Automatiquement après un volume cumulé d'env. 10 L • Au choix par bouton-poussoir de commande sur l'appareil ou par logiciel

**) Les compteurs combinés chaleur/refroidissement avec communication radio intégrée sont optimisés en ce qui concerne leur intervalle de transmission et le contenu des télégrammes. Ils sont exclusivement destinés à être reçus par la Q gateway 5.5 direct et le Q SMP. Les modifications du contenu des télégrammes et de l'intervalle de transmission configurés en usine peuvent entraîner des dysfonctionnements.

Sorties d'impulsions	
Versions	• exclusivement comme compteur de chaleur • exclusivement comme compteur de froid
Type de sortie	open drain
Classification	OB/OC (selon EN1434-2)
Câble	1,5 m; 4 brins, LL84201 4xAWG28 / 0,2 mm ²
Diamètre du câble	4 mm
Inscription du câble	passive pulse output
Tension	max. 30 V
Courant	max. 30 mA
Rigidité électrique	500 Veff contre masse
Résistance ON/OFF	<74 Ω / 6 MΩ
Commutation de sortie	

✉ **QUNDIS GmbH**
Sonnentor 2
99098 Erfurt / Germany
☎ +49 (0) 361 26 280-0
☎ +49 (0) 361 26 280-175
✉ info@qundis.com
www.qundis.com

Member of
noventic group

Les informations de cette fiche-document contiennent uniquement des descriptions générales et des fonctionnalités qui ne coïncident pas toujours avec l'utilisation réelle et qui peuvent être modifiées par le perfectionnement des produits. Les fonctionnalités souhaitées n'ont force obligatoire qu'à condition qu'elles aient été expressément convenues aux termes d'un contrat.
©2021 QUNDIS GmbH. Sous réserve de modifications