



Q gateway 5

Q gateway 5 ist ein leistungsfähiges Gerät, welches die Überwachung aller Messgeräte und Netzwerkknoten innerhalb einer Liegenschaft durch automatische Datenfernübertragung vereint.

Es erfasst die Verbrauchsdaten von bis zu 2.500 M-Bus Zählern* und überträgt sie per 2G / 3G / 4G Mobilfunkübertragung an die QUNDIS Smart Metering Plattform QSMP. Von dort aus werden alle Daten automatisch per E-Mail oder SSH FTP übermittelt.

Das Gerät ist werkseitig mit einer SIM-Karte ausgestattet. Alle Konfigurationsvorgänge des Gateways können über die QSMP verwaltet werden.

Q gateway 5 vom Typ RNG5 xxxR 2xxx sind batteriebetrieben. Für tägliche Auslesung steht eine netzbetriebene Version RNG5 xxxR 1xxx zur Verfügung.

Neben der Gehäusevariante für den Indoorbereich bieten wir mit der Gehäusevariante für erweiterte Umgebungsbedingungen eine höhere Schutzart IP65 an.

* Details entsprechend den Leistungsbeschreibungen für Gateway Service Dienstleistungen

Funktionen

Q gateway 5 stellt eine Lösung dar, die eine vollautomatisierte, sichere Internetverbindung mittels 2G / 3G / 4G-Netzwerk und sichere, bidirektionale Funkvernetzung im intelligenten Zähler-Subsystem unterstützt.

Verbrauchsdatenspeicherung, intelligentes Zählermanagement und Zählerkontrolle, Q gateway 5 Konfigurationen und Diagnose werden ferngesteuert und durch einfache Verwendung des Web-Browsers durch die cloudbasierte Q SMP Software für Endgeräte umgesetzt.

Erledigen Sie alles vom Büro aus.

Gateways vom Typ RNG5 xxxR 2xxx erreichen allein durch die Verwendung der Hochleistungsbatterien in Kombination mit dem extrem niedrigen Stromverbrauch eine Lebensdauer von mehr als 5 Jahren. Durch die umfangreichen unterstützten Funktionen wird das Q gateway 5 zur ultimativen Lösung bei Anwendungen und Projekten, die vollständige Energieautonomie erfordern.

Das System trägt zu einer erheblichen Ersparnis von Zeit, Aufwand und Kosten bei und die Qualität des Services führt zur Steigerung der Kundenzufriedenheit.

Typenübersicht

Typ*	Stromversorgung	Typ*	Gehäusevariante
RNG5 xxxR 2xxx	Batterie	RNG5 xx2R xxxx	Indoor
RNG5 xxxR 1xxx	Netzanschluss	RNG5 xx1R xxxx	für erweiterte Umgebungsbedingungen

* x = beliebiger Optionscode

Hauptmerkmale



- ▶ Wireless M-Bus 868 MHz
- ▶ Hervorragende ISM-Funkempfangsempfindlichkeit
- ▶ 2G / 3G / 4G Mobilfunkübertragung
- ▶ Sicherer mobiler Datentransfer im ISM-Band und per Mobilfunk
- ▶ Höchstmögliche Drahtloskonnektivität durch nationales und internationales Roaming
- ▶ Automatische Auswahl des optimalen Netzwerks garantiert maximale Batterielebensdauer
- ▶ Batteriebetrieb, 5 Jahre Garantie (abhängig vom Betriebsszenario)
- ▶ Integrierte GSM- & ISM-Antennen
- ▶ Vorinstallierte SIM-Karte und Selbstkonfiguration von Schlüsselparametern
- ▶ Wandmontage im Innenbereich
- ▶ Einfache Installation am Standort
- ▶ Verwaltung über Q SMP (QUNDIS Smart Metering Platform)

Allgemeine Informationen und Benutzeroberflächen

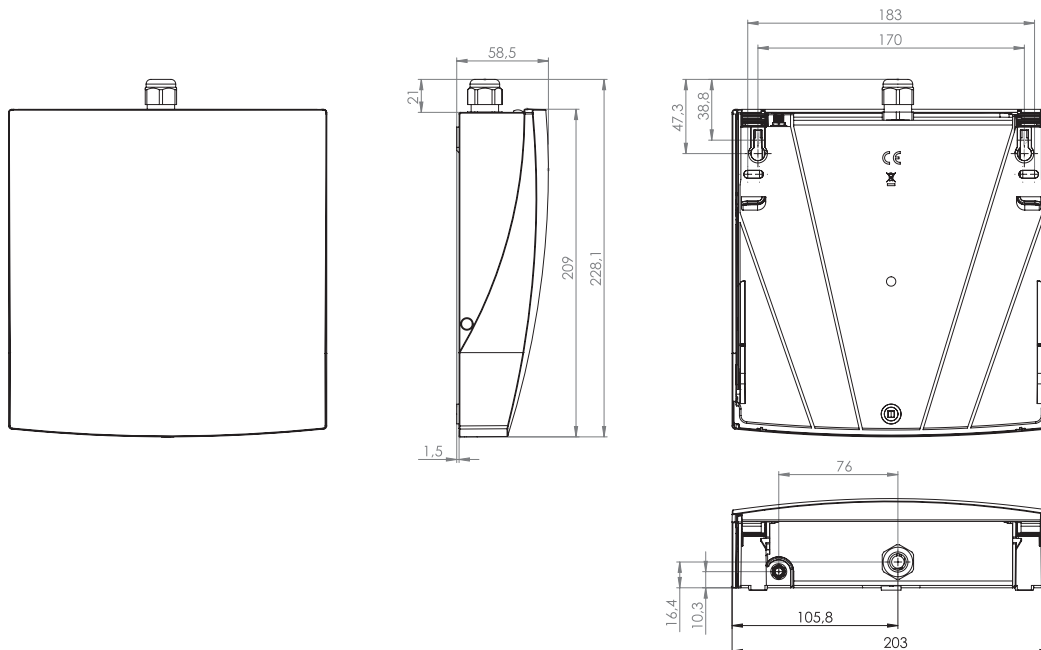
- ▶ LC-Display
- ▶ Zweifarbige optische LED-Anzeige (rot/grün)
- ▶ Summer: 4 kHz, 75 dB

Technische Daten

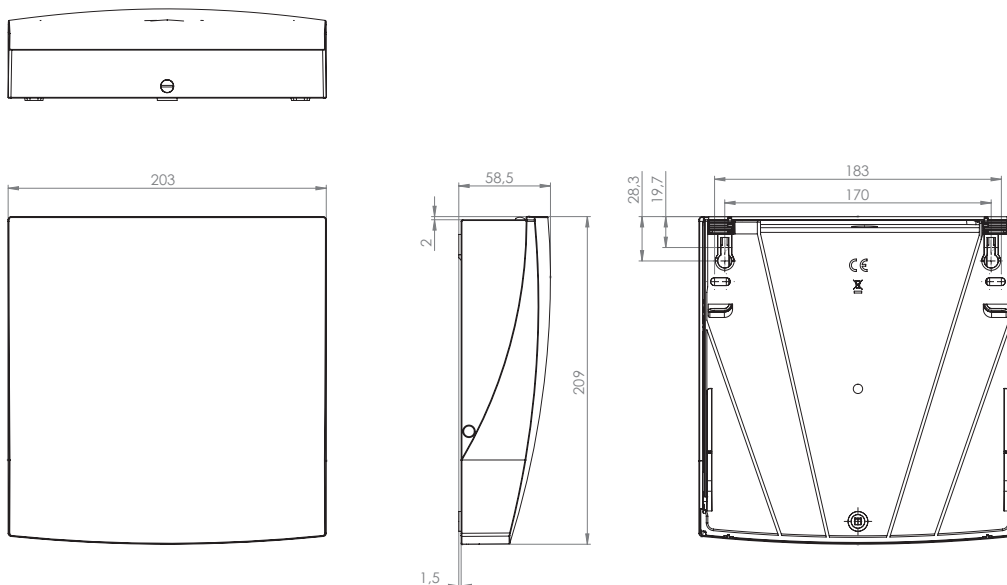
Normen

EU-Konformitätserklärung	
	 Hiermit erklärt QUNDIS GmbH, dass das Q gateway 5 den Richtlinien 2014/53/EU (RED) und 2011/65/EU (RoHS) entspricht. Der vollständige Text der EU-Konformitätserklärung ist unter der folgenden Internetadresse verfügbar: https://qundis.de/service/downloads-und-information/ce-erklaerungen/
Schutzart	RNG5 xx2R xxxx RNG5 xx1R xxxx
Schutzklasse	RNG5 xxxR 2xxx RNG5 xxxR 1xxx
Elektromagnetische Verträglichkeit: Störfestigkeit und Störaussendung	IP42 nach EN 60529 IP65 nach EN 60529
Sicherheit	III nach EN 61140 II nach EN 61140
Elektromagnetische Verträglichkeit: Störfestigkeit und Störaussendung	EN 301 489-1, EN 3014 89-3
Sicherheit	EN 62368-1
ISM-Ausführung	
Wireless M-Bus - unterstützter Mode	S-Mode EN 13757-4
Ausgangsleistung	max. 14 dBm
RSSI-Signalstärkemessung	ja
AES-Verschlüsselung	128 bit
Frequenzband	(868,3 +/- 0,3) MHz
2G / 3G / 4G-Ausführung	
Frequenzbänder	Maximale Ausgangsleistung
2G 900 MHz; 1800 MHz	Klasse 4 (33 dBm +/- 2 dB)
3G 900 MHz (B8); 2100 MHz (B1)	Klasse 3 (24 dBm + 1/-3 dB)
4G 700 MHz (B28A); 800 MHz (B20); 900 MHz (B8); 1800 MHz (B3); 2100 MHz (B1); 2600 MHz (B7)	Klasse 3 (23 dBm +/- 2 dB)
GSM- & ISM-Antenne	Vollintegrierte hochleistungsfähige ISM- und GSM-Antennen
Versorgung Typ RNG5 xxxR 2xxx	
Batterietyp	Lithium-Metall (nicht aufladbar)
Betriebsspannung	3,0 V
Lebensdauer Batterie	5 Jahre (abhängig vom Betriebsszenario)
Versorgung Typ RNG5 xxxR 1xxx	
Bemessungsspannung	AC 100..240 V 50/60 Hz
Material	
Abmessungen (BxHxT)	203 mm x 209 mm x 58,5 mm
Gewicht	RNG5 xxxR 2xxx RNG5 xxxR 1xxx
	1105 g 691 g
Gehäusewerkstoff	Polycarbonat (PC) + ABS-Kunststoff
Montagematerial	2 Dübel S6
	2 Torx 20 Schrauben 4,0 mm x 40 mm
	1 Plombe
Umgebungsbedingungen	
Transport	-25 °C bis +70 °C, < 95 % r.F. (ohne Betauung)
Lagerung	-5 °C bis +45 °C, < 95 % r.F. (ohne Betauung)
Einsatz	IP42: -5 °C bis +55 °C, < 95 % r.F. (ohne Betauung) IP65: -20 °C bis +55 °C, < 95 % r.F. (ohne Betauung)

Maßzeichnung Typ RNG5 xxxR 1xxx



Maßzeichnung Typ RNG5 xxxR 2xxx



✉ **QUNDIS GmbH**
Sonnentor 2
99098 Erfurt/Germany
☎ +49 (0) 361 26 280-0
☎ +49 (0) 361 26 280-175
✉ info@qundis.com
www.qundis.com

Die Informationen in diesem Datenblatt enthalten lediglich allgemeine Beschreibungen bzw. Leistungsmerkmale, welche im konkreten Anwendungsfall nicht immer in der beschriebenen Form zutreffen bzw. welche sich durch Weiterentwicklung der Produkte ändern können. Die gewünschten Leistungsmerkmale sind dann verbindlich, wenn sie bei Vertragsabschluss ausdrücklich vereinbart sind.
© 2021 QUNDIS GmbH. Änderungen vorbehalten