



Q gateway 5

Das Q gateway 5 ist ein leistungsfähiges Gerät, welches die Überwachung aller Messgeräte und Netzwerkknoten einer Liegenschaft durch automatische Datenfernübertragung ermöglicht.

Es erfasst die Verbrauchsdaten von bis zu 2.500 Messgeräten aus 5 Netzwerken* und überträgt sie per verschlüsselter 2G / 3G / 4G-Mobilfunkübertragung an die QUNDIS Smart Metering Plattform Q SMP. Von dort aus werden alle Daten automatisch per E-Mail oder SSH FTP übermittelt.

Das Gerät ist werkseitig mit einer SIM-Karte ausgestattet. Die Konfiguration des Q gateway 5 kann über die Q SMP erfolgen.

Q gateway 5 vom Typ RNG5 xxxR 2xxx sind batteriebetrieben. Für die tägliche Auslesung steht die netzbetriebene Ausführung RNG5 xxxR 1xxx zur Verfügung.

Neben einer Variante für den Innenbereich bietet QUNDIS eine Variante für erweiterte Umgebungsbedingungen mit Schutzart IP65 an.

* Details entsprechend den Leistungsbeschreibungen für Gateway Service Dienstleistungen

Merkmale und Funktionen

Das Q gateway 5 kombiniert die automatisierte sichere Internetverbindung über 2G/3G/4G-Mobilfunk und eine sichere bidirektionale Funkvernetzung im intelligenten Zähler-Subsystem.

Die Speicherung von Verbrauchsdaten und Statusdaten, intelligentes Management und Kontrolle von Messgeräten, Konfiguration und Diagnose des Q gateway 5 werden cloudbasiert über die Q SMP gesteuert. Für die Nutzung ist nur ein Webbrowser nötig.

Durch die Verwendung von Hochleistungsbatterien und einen extrem niedrigen Stromverbrauch, erreichen Gateways vom Typ RNG5 xxxR 2xxx eine Einsatzdauer von bis zu 10 Jahren. Somit wird das Q gateway 5 zur ultimativen Lösung bei Anwendungen und Projekten, die vollständige Energieautonomie erfordern. Das System trägt zu einer erheblichen Ersparnis von Zeit, Aufwand und Kosten bei und die Qualität des Services führt zur Steigerung der Kundenzufriedenheit.

- ▶ Wireless M-Bus 868 MHz
- ▶ hervorragender ISM-Funkempfang
- ▶ 2G / 3G / 4G Mobilfunkübertragung
- ▶ sicherer mobiler Datentransfer im ISM-Band und per Mobilfunk
- ▶ höchstmögliche drahtlose Konnektivität durch nationales und internationales Roaming
- ▶ automatische Auswahl des optimalen Netzwerks garantiert maximale Einsatzdauer
- ▶ Batteriebetrieb, ausgelegt bis zu 10 Jahre – abhängig vom Betriebsszenario, 5 Jahre gemäß Geschäftsbedingungen QUNDIS Gateway-Service-Dienstleistungsbeschreibung (GSD-II gültig ab 01.01.2020) garantiert
- ▶ integrierte GSM- und ISM-Antennen
- ▶ vorinstallierte SIM-Karte und selbstständige Konfiguration von Schlüsselparametern
- ▶ Wandmontage im Innenbereich
- ▶ einfache Installation am Standort
- ▶ Verwaltung über Q SMP (QUNDIS Smart Metering Plattform)

Typenübersicht

Typ*	Spannungsversorgung	Typ*	Gehäusevariante
RNG5 xxxR 2xxx	Batterie	RNG5 xx2R xxxx	Innenbereich
RNG5 xxxR 1xxx	Netzanschluss	RNG5 xx1R xxxx	für erweiterte Umgebungsbedingungen

* x = variabler Optionscode

Allgemeine Informationen und Benutzeroberflächen

- ▶ LC-Display
- ▶ Zweifarbig optische LED-Anzeige (rot/grün)
- ▶ Summer: 4 kHz, 75 dB

Technische Daten



Hiermit erklärt QUNDIS GmbH, dass das Q gateway 5 den Richtlinien 2014/53/EU (RED) und 2011/65/EU (RoHS) entspricht. Der vollständige Text der EU-Konformitätserklärung ist unter der folgenden Internetadresse verfügbar: www.qundis.de

Umgebungsbedingungen

Schutzart	RNG5 xx2R xxx RNG5 xx1R xxx	IP42 nach EN 60529 IP65 nach EN 60529
Schutzklasse	RNG5 xxxR 2xx RNG5 xxxR 1xx	III nach EN 61140 II nach EN 61140
Transport		-25 °C ... 70 °C, < 95 % r.F. (ohne Betauung)
Lagerung		-5 °C ... 45 °C, < 95 % r.F. (ohne Betauung)
Einsatz	IP42 IP65	-5 °C ... 55 °C, < 95 % r.F. (ohne Betauung) -20 °C ... 55 °C, < 95 % r.F. (ohne Betauung)

Normen

Störfestigkeit und Störaussendung	EN 301 489-1, EN 301 489-3
Sicherheit	EN 62368-1, EN 62311
RoHS konform	EN IEC 63000

ISM-Ausführung

Wireless M-Bus - unterstützter Mode	S-Mode, EN 13757-4
Ausgangsleistung	max. 14 dBm
RSSI-Signalstärkemessung	ja
Verschlüsselung	Security Mode 5 nach EN 13757-7, Security Profile A gemäß OMS-Spezifikation
Funkfrequenz	EN 300 220-2 S-Mode (868,3 +/- 0,3) MHz

2G / 3G / 4G-Ausführung

Funkfrequenz	Maximale Ausgangsleistung
2G 900 MHz; 1800 MHz	Klasse 4 (33 dBm +/- 2 dB)
3G 900 MHz (B8); 2100 MHz (B1)	Klasse 3 (24 dBm + 1/-3 dB)
4G 700 MHz (B28A); 800 MHz (B20); 900 MHz (B8); 1800 MHz (B3); 2100 MHz (B1); 2600 MHz (B7)	Klasse 3 (23 dBm +/- 2 dB)
GSM- und ISM-Antennen	vollintegrierte hochleistungsfähige GSM- und ISM-Antennen

Versorgung Typ RNG5 xxxR 2xxx

Batterietyp	Lithium-Metall (nicht aufladbar)
Nennspannung	3,0 V
Lebensdauer Batterie	Ausgelegt bis zu 10 Jahre – abhängig vom Betriebsszenario, 5 Jahre gemäß QUNDIS Gateway-Service-Dienstleistungs- beschreibung (GSD-II gültig ab 01.01.2020) garantiert

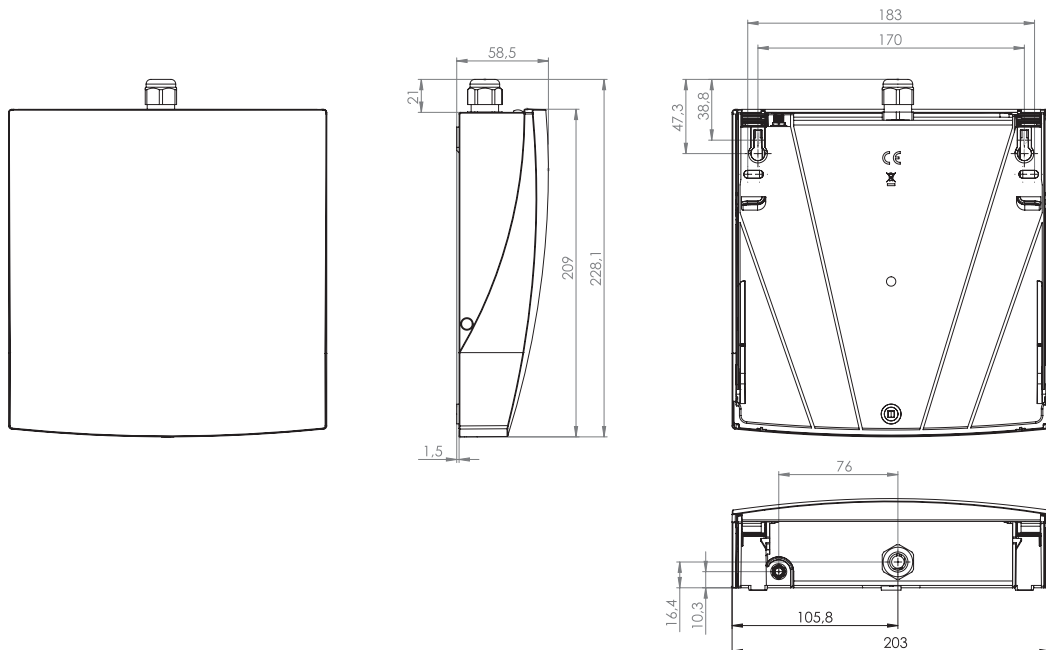
Versorgung Typ RNG5 xxxR 1xxx

Nennspannung	AC 100..240 V 50/60 Hz
--------------	------------------------

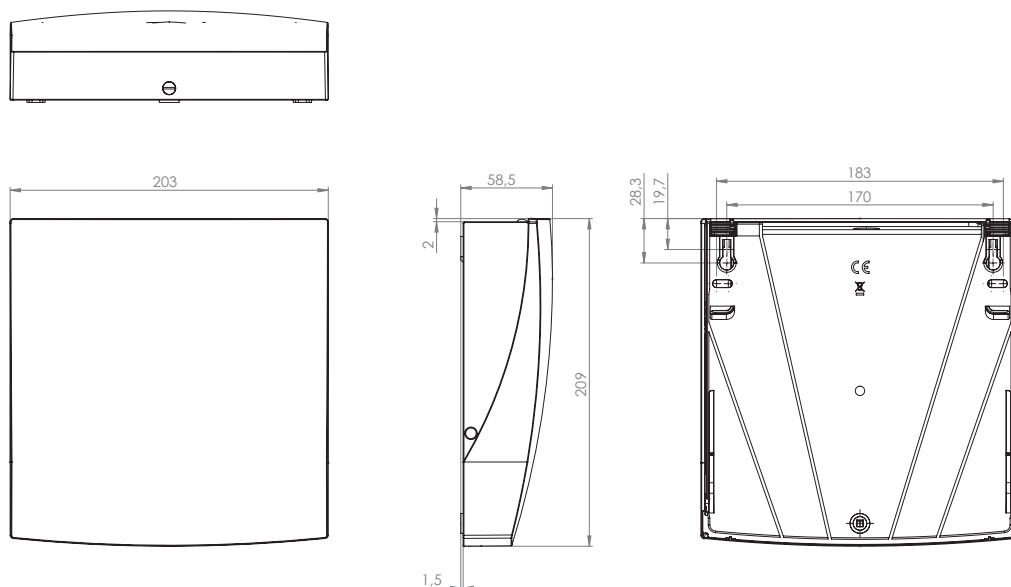
Material

Abmessungen (BxHxT)	203 mm x 209 mm x 58,5 mm
Gewicht	RNG5 xxxR 2xxx 1105 g RNG5 xxxR 1xxx 691 g
Gehäusewerkstoff	Polycarbonat (PC) + ABS-Kunststoff
Montagematerial	2 Dübel S6 2 Torx 20 Schrauben 4,0 mm x 40 mm 1 Plombe

Maßzeichnungen Typ RNG5 xxxR 1xxx



Maßzeichnungen Typ RNG5 xxxR 2xxx



✉ **QUNDIS GmbH**
 Sonnentor 2
 99098 Erfurt, Deutschland
 ☎ +49 (0) 361 26 280-0
 📠 +49 (0) 361 26 280-175
 📧 info@qundis.com
www.qundis.de

Die Informationen in diesem Datenblatt enthalten lediglich allgemeine Beschreibungen bzw. Leistungsmerkmale, welche im konkreten Anwendungsfall nicht immer in der beschriebenen Form zutreffen bzw. welche sich durch Weiterentwicklung der Produkte ändern können. Die gewünschten Leistungsmerkmale sind dann verbindlich, wenn sie bei Vertragsabschluss ausdrücklich vereinbart sind.
 © 2023 QUNDIS GmbH. Änderungen vorbehalten